

BROKK 160



Новейшее достижение в сфере демонтажа

ПУСТЬ РАЗМЕРЫ НЕ ВВОДЯТ ВАС В ЗАБЛУЖДЕНИЕ. Brokk 160 - отличное сочетание компактных размеров и впечатляющей мощности. Эта легковесная машина с электродвигателем выдает необыкновенную ударную силу (406 Джоулей на пике). Как и в случае с остальными машинами в модельном ряду, основным приоритетом при разработке машины являлась безопасность.

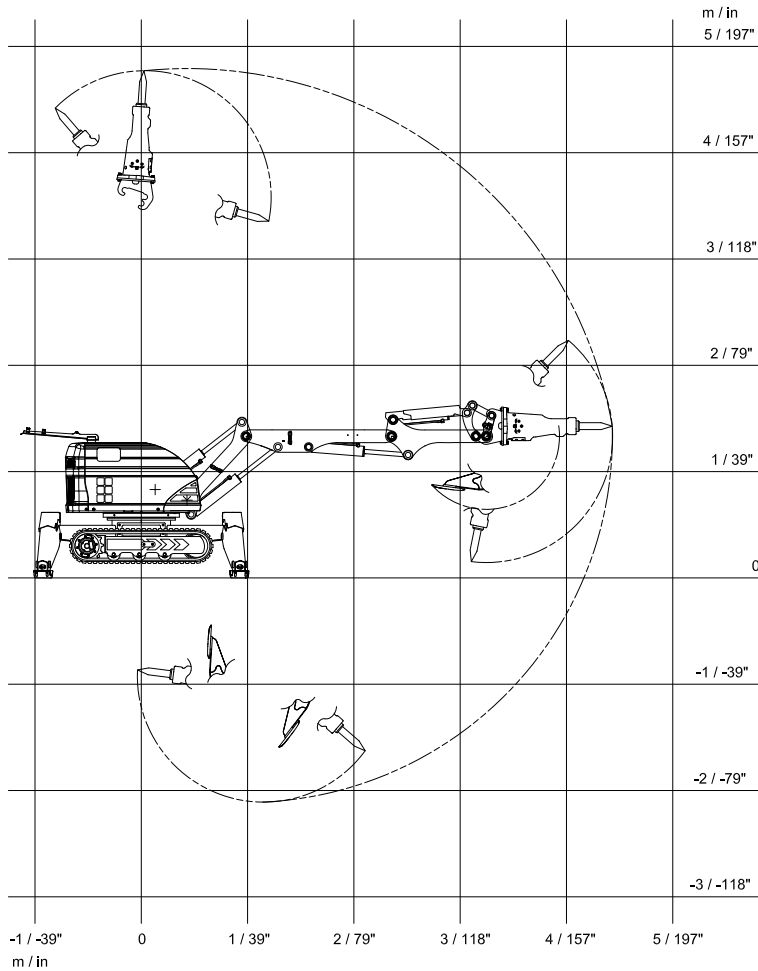
Ультрасовременный пульт дистанционного управления Brokk 160 позволяет управлять машиной с высокой степенью точности, находясь на безопасном расстоянии от рабочей зоны.

С производительностью Brokk 160, вы будете работать рациональнее. Новое поколение демонтажных машин поднимет ваш бизнес на следующий уровень.

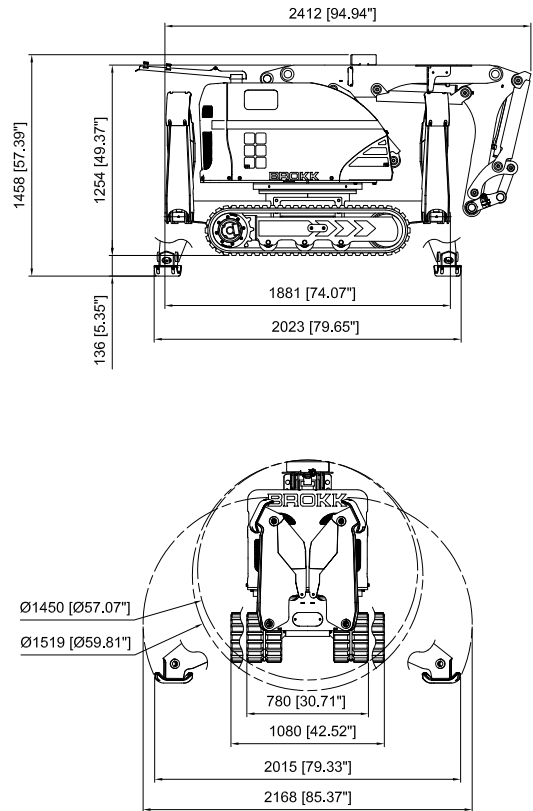
ОБЛАСТЬ ПРИМЕНЕНИЯ

Машина идеально подходит для демонтажных работ средней и высокой степени сложности в строительстве, производстве цемента, горно-добывающей промышленности, тоннелестроении, металлургии и атомной промышленности.

RANGE



SIZE



TECHNICAL DATA

Гидромолот на иллюстрациях SB 202
 Схему нагрузок и устойчивости можно заказать на Brokk AB

Передвижение

Скорость поворота башни 10 сек/360°
 Транспортная скорость, макс. 2.1 км/ч; 0.6 м/сек
 Преодолеваемый подъем, макс. 30°

Гидравлическая система

Емкость системы 80 л
 Тип насоса Переменной производительности, чувствительный к нагрузке
 Давление в системе, стандартное 17.5 МПа; 2,538 пси
 Давление в системе, макс.**** 25.0 МПа; 3,626 пси
 Производительность насоса, макс* 50 Гц 62 л/мин
 60 Гц 74 л/мин

Электродвигатель

Тип АВВ
 Мощность** 18.5 кВт
 Сила тока** 38 А
 Пусковое устройство Мягкий пуск/прямой пуск

Система управления

Тип управления Портативный пульт д/у
 Тип сигнала Цифровой
 Режим управления Кабель/Радио

Вес

Вес машины 1,600 кг
 Вес машины с противовесом*** 1,900 кг

Уровень шума

Уровень шума, измеренный в соответствии с директивой 2000/14/ЕС 85.8 dB(A)

TOOLS



*Не рекомендуется использовать максимальную производительность насоса и максимальное давление в системе одновременно, поскольку это вызовет перегрузку двигателя.

**Действительно при 400 В/50 Гц

***Опция для удлиненной рукояти, особо тяжелого навесного оборудования и т.д.

****Опция для некоторых видов специального навесного оборудования