

# NEW BROKK 110

NEW 2015!

NEW 2016!

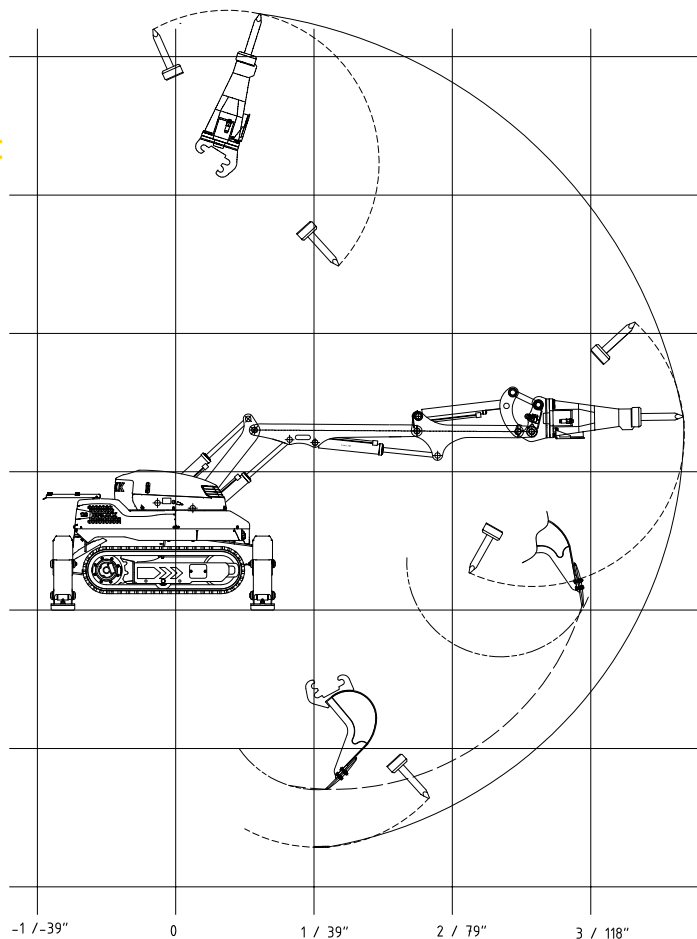


## Мощный, маневренный, прочный

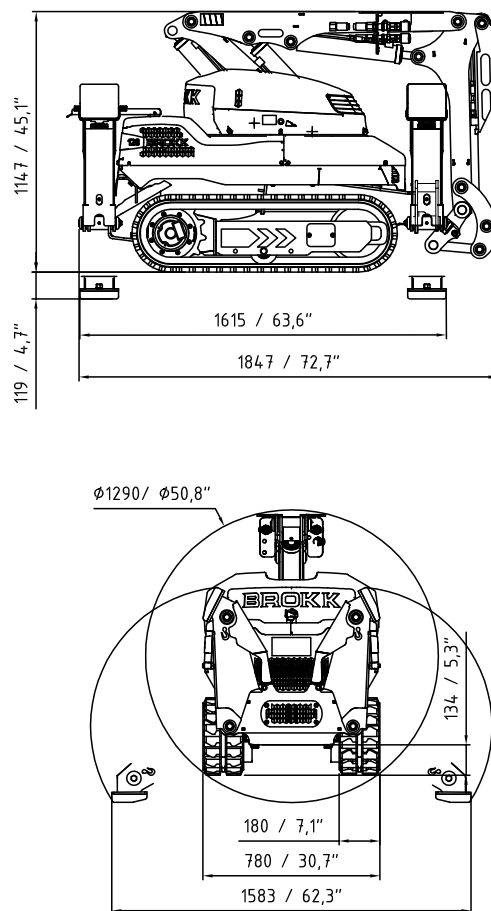
**BROKK 110** относится к новому поколению демонтажных роботов. Превышая Brokk 100 по мощности на 15% (а Brokk 90 - на 50%), он укомплектован новой электрической системой Brokk SmartPower™ и обладает повышенной прочностью. Как и предшественник, этот робот обладает необычайной маневренностью в ограниченных пространствах, поскольку его габариты по-прежнему компактны. Несмотря на значительный рабочий диапазон и мощность, он удивительно компактен в сложенном состоянии и способен перемещаться по ступеням и заходить в лифты, а также пригоден для транспортировки в небольшом грузовом автомобиле. Идеальный вариант для работы в жилых зданиях, на коммерческих и промышленных объектах.

- Наиболее компактная и мощная машина в своей категории
- Новая, более прочная, электрическая система Brokk SmartPower™
- Работает как от 16 так и от 32 А
- Рабочий радиус - 360 градусов
- Новая система охлаждения
- Все компоненты машины полностью закрыты и надежно защищены

## РАБОЧИЙ ДИАПАЗОН



## SIZE



## ТЕХНИЧЕСКИЕ ПАРАМЕТРЫ

Гидромолот на иллюстрациях SB 152  
Схему нагрузок и устойчивости можно заказать на Brokk AB

### Ходовые качества

Скорость поворота башни 10 сек/360°  
Скорость передвижения, макс. 2,5 км/ч; 0,7 м/сек;  
Преодолеваемый подъем, макс. 30°

### Гидравлическая система

Емкость гидравлической системы 45 л  
Тип насоса переменной произв-ти, чувствительный к нагрузке, поршнев.  
Давление в системе\*\* 18 МПа  
Производительность насоса 54 л/мин

### Электродвигатель

Тип АВВ  
Мощность двигателя\* 15 кВт  
Номинальный ток\* 31 А  
Номинальный ток при пониженной мощности\* 16 А  
Энергопотребление\* 0-16,5 кВт  
Пусковое устройство Мягкий пуск/Прямой пуск

### Система управления

Тип управления ПДУ  
Код передачи данных Цифровой  
Способ передачи Кабель/Радиопередача

### Вес

Вес машины без учета навесного оборудования и дополнит. оборудования 990 кг  
Рекомендованный вес навесного оборудования 160 кг

### Уровень шума

Уровень звуковой мощности, измеренный в соответствии с директивой 2000/14/ЕС 91 дБ(А)

\* Действительно при 400В/50Гц

\*\* Давление в гидравлической системе может быть увеличено в соответствии с используемым навесным оборудованием

## TOOLS

