

BROKK 170

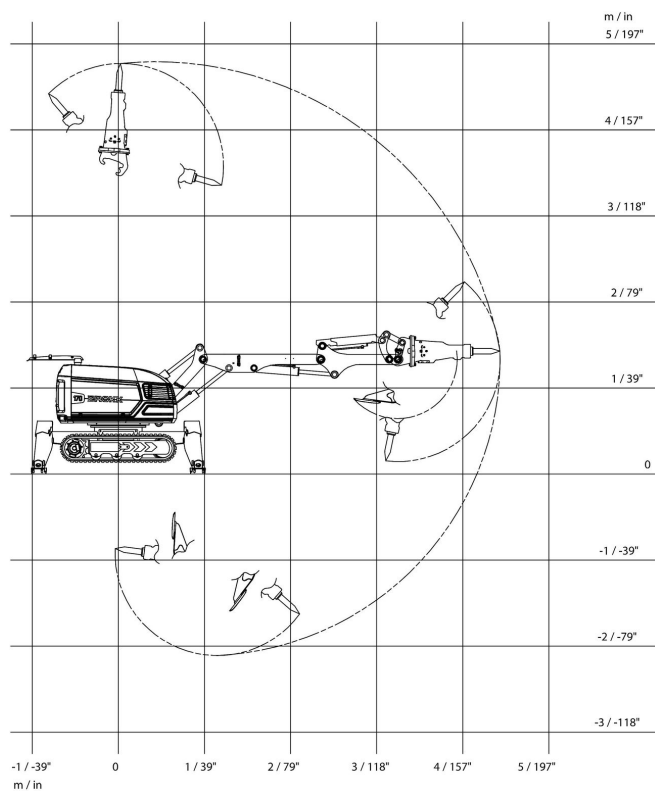
NEW 2018!



BROKK 170 сохранил лучшие качества Brokk 160 и укомплектован системой Brokk SmartConcept™ в полном объеме - это и мощность SmartPower™, и надежность SmartDesign™, и эргономика и производительность SmartRemote™. Brokk 170 - это бескомпромиссная машина для строительной отрасли. И пусть размер вас не обманывает. Эта новая, легковесная машина выдает на 15% больше мощности, невероятную ударную силу и мощное усилие ножниц. При этом машина по-прежнему достаточно компактна, чтобы проходить в стандартные дверные проемы.

- Новый уровень производительности с гидромолотом и ножницами
- Электрическая система Brokk Smart Power™ мощностью 24 кВт
- Может работать с предохранителем на 32 А (и, конечно, на 63 А)
- Может оснащаться навесным оборудованием для Brokk 160

ЗОНА ОХВАТА



ТЕХНИЧЕСКИЕ ПАРАМЕТРЫ

Гидромолот на иллюстрациях: **ВНВ 205**

Передвижение

Скорость поворота башни 10 сек/360°
 Скорость движения, макс. 2,1 км/ч
 Перодолеваемый подъем, макс. 30°

Гидравлическая система

Объем системы 85 л
 Тип насоса перем. объема, чувствительный к нагрузке
 Давление в системе 18 МПа; 2 611 пси
 Давление, увеличенное для навесного оборудования 25 МПа; 3 626 пси
 Производительность насоса 50Гц 69 л/мин
 60Гц 83 л/мин

Электрическая система

Тип SmartPower
 Электродвигатель АВВ
 Мощность* 24 кВт
 Рекомендуемый предохранитель* 63 А
 Пусковое устройство Мягкий пуск / Прямой пуск

Система управления

Тип управления SmartRemote, ПДУ
 Тип сигнала Цифровой
 Режим управления Профессиональная р/связь / Кабель
 Зона охвата р/сигнала До 300 м

Вес

Вес машины** 1 600 кг
 Рекомендуемый вес навесного оборудования 270 кг

Уровень шума

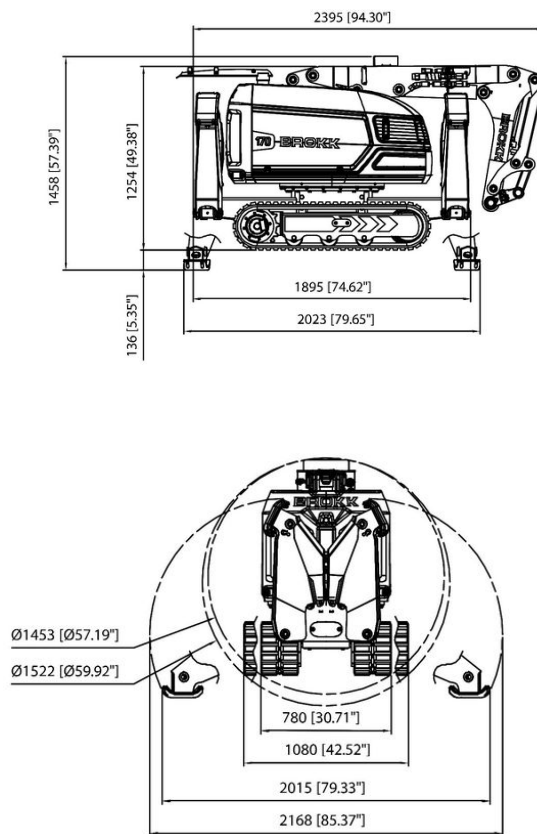
Уровень звуковой мощности L_{WA}*** 87 дБ(А)

* Действительно для 400В/50Гц и 440В/60Гц

**Без учета веса навесного оборудования

***Измерено в соответствии с требованиями директивы 2000/14/ЕС, навесное оборудование не учтено

ГАБАРИТЫ



**НАВЕСНОЕ
ОБОРУДОВАНИЕ**

