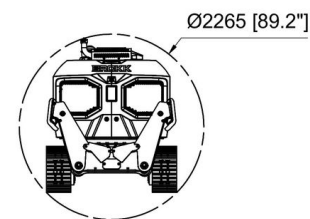
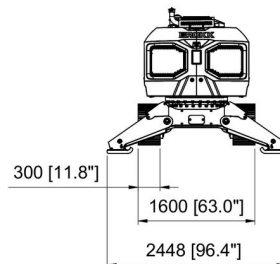
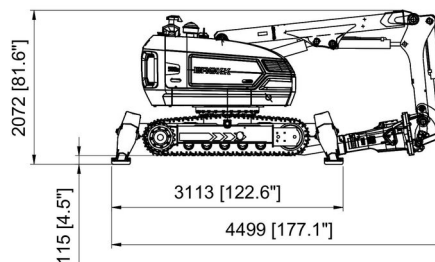
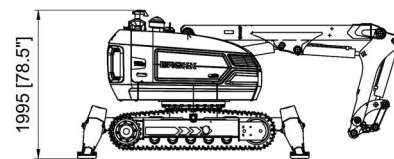
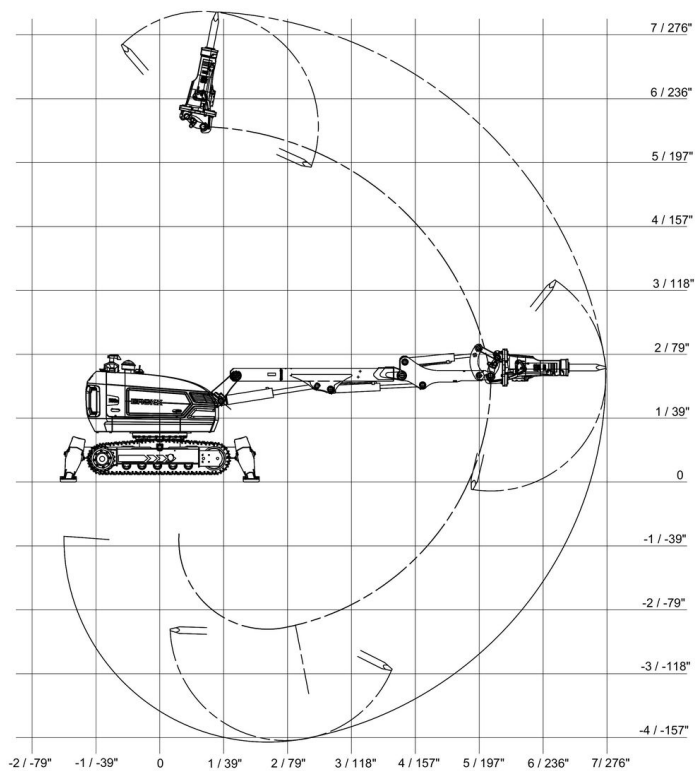


BROKK 520D



Эта дизельная машина, мощность которой больше на 40%, превосходит любые другие машины аналогичных размеров. Умещааясь в компактный формат своего предшественника, Brokk 400D, новая машина мощнее, быстрее и имеет большую зону охвата. Оснащенная системами Smart Power™, Smart Design™ Smart Remote™, эта машина оптимальна для выполнения сверхсложных задач в любой отрасли. Кроме того, этот робот самый экологически чистый на планете, он соответствует самым последним нормам по выбросу (EPA Tier 4 Final/EU Stage IV).

- На 40% больше мощности с молотом BHB 705
- Отвечает самым строгим требованиям по выбросу
- Прочная и надежная система Brokk SmartPower™
- Может оснащаться любым навесным оборудованием для Brokk 400 и Brokk 500



Гидромолот на иллюстрациях:

ВНВ 705

Передвижение

Скорость поворота башни	16 сек/360°
Скорость движения, макс.	3,4 км/ч
Перодолеваемый подъем, макс.	30°

Гидравлическая система

Объем системы	145 л
Тип насоса	перем. объема, чувствительный к нагрузке
Давление в системе	18,0 МПа; 2 611 пси
Давление, увеличенное для навесного оборудования	24,0 МПа; 3 481 пси
Производительность насоса	130 л/мин

Дизельный привод

1) Двигатель***	Kohler 4-цилиндровый, с водяным охлаждением, 4-тактный 55 кВт; 74 л.с. дизельный EPA Tier 4, EU Stage IV
Объем моторного масла	11,5 л
2) Двигатель	Kubota 4-цилиндровый, с водяным охлаждением, 4-тактный 55 кВт; 99 л.с. дизельный EPA Tier 3, EU Stage IIIA
Объем моторного масла	13,2 л
Емкость топливного бака	70 л
Объем охлаждающей жидкости	10 л
Температура мин.	-40°C

Система управления

Тип управления	SmartRemote, ПДУ
Тип сигнала	Цифровой
Режим управления	Профессиональная р/связь / Кабель
Зона охвата р/сигнала	До 300 м

Вес

Вес машины*	5 500 кг
Рекомендуемый вес навесного оборудования	700 кг

Уровень шума

Уровень звуковой мощности L _{WA} **	101 дБ(A)
--	-----------

*Без учета веса навесного оборудования

**Измерено в соответствии с требованиями директивы 2000/14/ЕС, навесное оборудование не учтено

***Номинальная мощность 74 кВт: 99,2 л.с. при 2,600 об/мин (SAE J1995)

