

Ref. : BS 1165FFL pas

Rev. : initial

Page : 1/1

ШАРОВОЙ ПОЛНОПРОХОДНОЙ КРАН

BS 1165FFL

ISO 9001
BUREAU VERITAS
Certification



EAC

Tecofi
VALVE DESIGNER - FRANCE



ПРИМЕНЕНИЕ

Общее применение: орошение, отопление, питьевая вода и т.д.

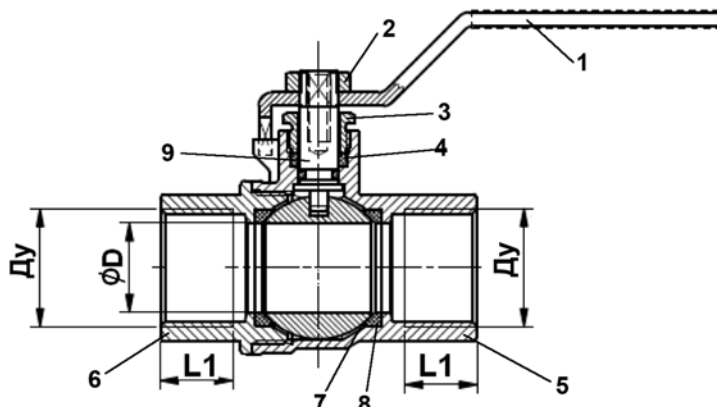
ОБЩИЕ ТЕХНИЧЕСКИЕ ХАРАКТЕРИСТИКИ

Внутренняя резьба BSP.
Усиленная модель.
Полный проход.
Невыбиваемый шток.
Стальная съемная ручка.



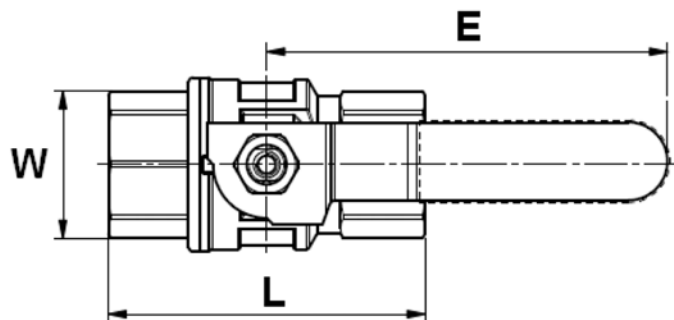
ИСПОЛНЕНИЕ

9		Шток	Латунь CW 614 N
8		Седло	PTFE
7		Шар	Хромированная латунь CW 617 N
6		Корпус	Никелированная латунь CW 617 N
5	1	Корпус	Никелированная латунь CW 617 N
4	2	Сальник	PTFE
3	1	Гайка сальника	Латунь
2	1	Гайка ручки	Сталь
1	1	Ручка-бабочка	Алюминий
Поз.	Кол-во	Описание	Материал



РАЗМЕРЫ

Du		L	L1	E	W	D	Вес (кг)
мм	дюйм						
6	1/8"	37.7	10	60	20	9	0.11
8	1/4"	46.5	10	80	21	10	0.141
12	3/8"	46.5	10	80	21	10	0.125
15	1/2"	62	15	90	26	15	0.26
20	3/4"	71	16.3	900	31	20	0.34
25	1"	81.5	19.1	125	8	25	0.609
32	1" 1/4	92	21.4	15	48	32	0.878
40	1" 1/2	102	21.4	150	55	40	1.337
50	2"	126	26	150	68	49	1.99
65	2" 1/2	138	26	203	85	60	3.09
80	3"	161.5	27	280	98	74	4.81
100	4"	181	28	280	123	94	7.96



РАБОЧИЕ УСЛОВИЯ

Максимальная рабочая температура: - 10 °C / +120°C

Максимальное рабочее давление: 40 бар - Ду1/8" до Ду1"
32 бар - Ду1"1/4
30 бар - Ду1"1/2
25 бар - Ду2"
16 бар - Ду2"1/2 до Ду4"

НОРМЫ И СТАНДАРТЫ

Производство согласно норме ISO 9001: 2008
Резьбовое соединение BSP согласно норме ISO 228.1

TECOFI France - 83, Rue Marcel Mérieux 69960 Corbas - FRANCE
Tél. +33 (0) 4 72 79 05 79 - Fax +33 (0) 4 78 90 19 19 / +33 (0) 4 72 79 05 70
Adresses e-mail : sales@tecofi.fr ; tecofi@tecofi.fr / Site web : www.tecofi.fr