

Ref. : BS 1167.pas

Rev. : Initial

Page : 1/1

ШАРОВОЙ КРАН, ТРЕХХОДОВОЙ, Т - ОБРАЗНЫЙ ПРОХОД

BS 1167

ISO 9001
BUREAU VERITAS
Certification



EAC

Tecofi'
VALVE DESIGNER - FRANCE

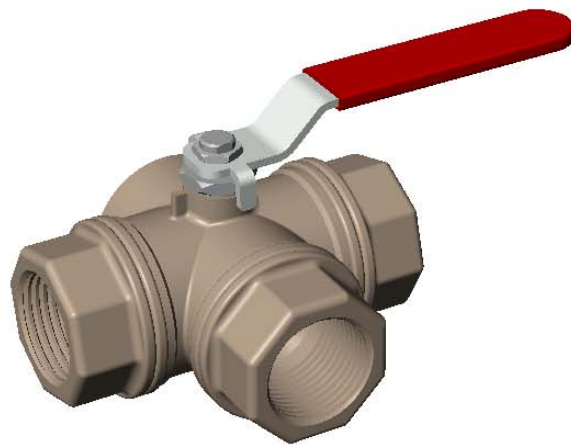


ПРИМЕНЕНИЕ

Общее применение : все среды

ОБЩИЕ ТЕХНИЧЕСКИЕ ХАРАКТЕРИСТИКИ

От Ду 1/4" до Ду 2"
Неполный проход.
Уплотнение оси штока с помощью сальника.
Плоская ручка.



ИСПОЛНЕНИЕ

6	1	Ручка	Сталь
5	1	Сальниковая прокладка	PTFE
4	2	Седло	PTFE
3	1	Шток	Латунь
2	1	Шар	Латунь
1	1	Корпус	Латунь
Поз.	Кол-во	Описание	Материал

РАЗМЕРЫ

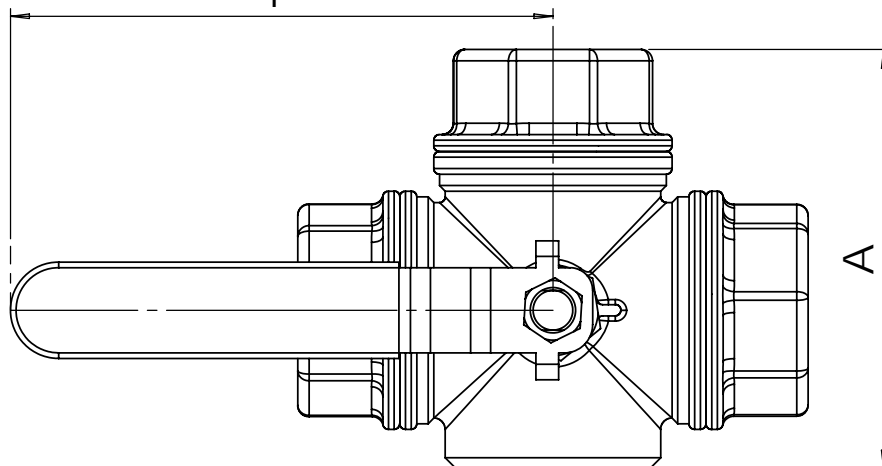
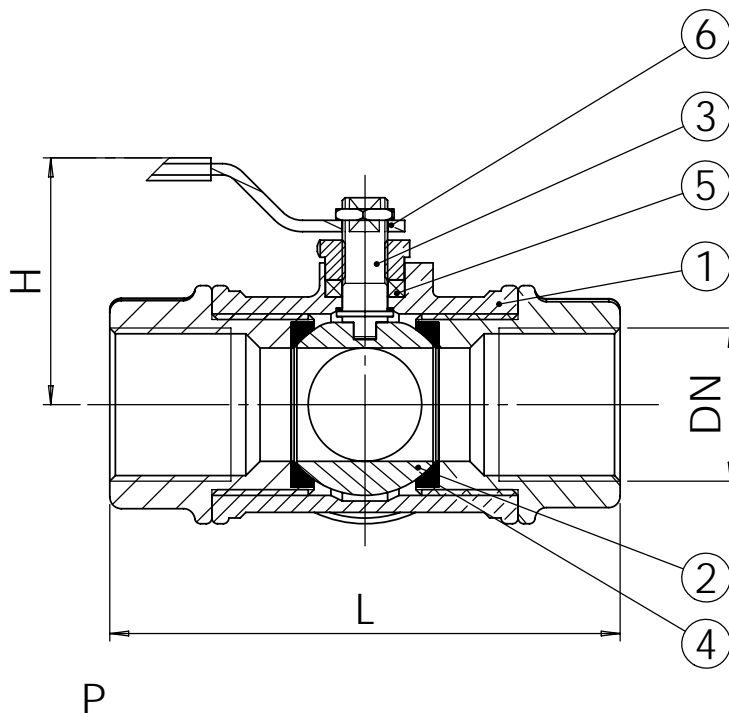
Ду		L	H	P	A	Вес (кг)
мм	дюйм					
8	1/4"	81	64	125,5	64,5	0,69
12	3/8"	81	64	125,5	64,5	0,65
15	1/2"	82	64	125,5	65	0,66
20	3/4"	90,5	67	125,5	74	0,86
25	1"	105	72	161	86	1,41
32	1"1/4"	116	78,5	161	94	1,89
40	1"1/2"	140	92	220	116,5	3,61
50	2"	164	98	220	135	5,24

РАБОЧИЕ УСЛОВИЯ

Максимальное рабочее давление : 16 бар.
Максимальное дифференциальное давление : 5 бар.
Максимальная температура : + 90°C.

НОРМЫ И СТАНДАРТЫ

Резьба газовая в соответствии с нормой ISO 228-1.



TECOFI France - 83, Rue Marcel Mérieux 69960 Corbas - FRANCE
Tél. +33 (0) 4 72 79 05 79 - Fax +33 (0) 4 78 90 19 19 / +33 (0) 4 72 79 05 70
Adresses e-mail : sales@tecofi.fr ; tecofi@tecofi.fr / Site web : www.tecofi.fr