

Ref. : BS 1653.pas

Rev. : A

Page : 1

ТЕХНИЧЕСКИЙ ПАСПОРТ ШАРОВОЙ ПОЛНОПРОХОДНОЙ КРАН - ВНУТРЕННЯЯ/ВНЕШНЯЯ РЕЗЬБА BS 1653

ISO 9001
BUREAU VERITAS
Certification



EAC

Tecofi
VALVE DESIGNER - FRANCE



ПРИМЕНЕНИЕ

- Общее применение: сжатый воздух, углеводороды, спирты, пар, и.т.п.

ОБЩИЕ ТЕХНИЧЕСКИЕ ХАРАКТЕРИСТИКИ

- Типоразмер: от Ду 1/4" до Ду 1".
- Корпус и шток из латуни.
- Шар из хромированной латуни.
- Седло из PTFE.
- Полный проход.
- Плоская ручка бабочка из стали.



ИСПОЛНЕНИЕ

7	1	Ручка бабочка	Сталь
6	1	Сальник	PTFE
5	2	Седло	PTFE
4	1	Шток	Латунь
3	1	Шар	Хромированная латунь
2	1	Разборный корпус с внутренней резьбой	Никелированная латунь
1	1	Неразборный корпус с внешней резьбой	Никелированная латунь
Поз.	Кол-во.	Описание	Материал

РАЗМЕРЫ

Ду		L	H	P	Вес (кг)
мм	inch				
8	1/4"	49,0	26,0	47	0,12
12	3/8"	48,0	26,0	47	0,12
15	1/2"	57,5	40,7	52	0,17
20	3/4"	63,5	47,0	62	0,27
25	1"	69,0	50,5	62	0,48

РАБОЧИЕ УСЛОВИЯ

Максимальное давление: 16 бар.

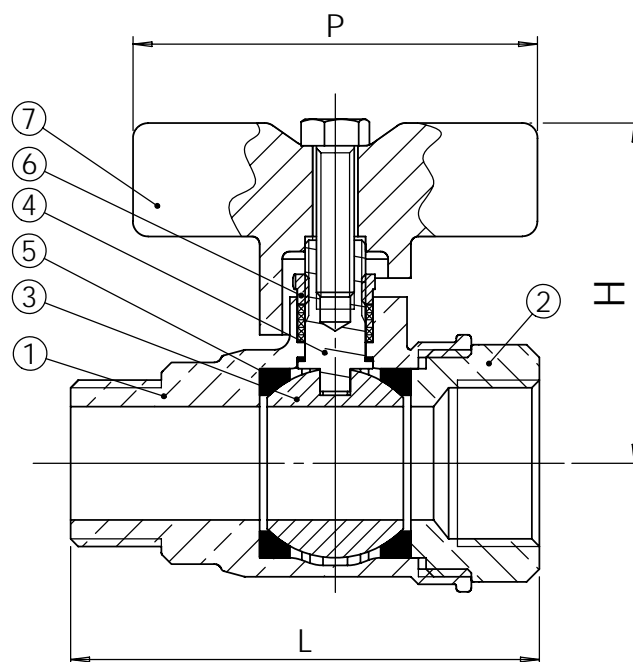
Максимальная температура : + 120°C.

Процедуры испытаний проведены согласно нормам EN 12266-1, DIN 3230, BS 5154, ISO 5208 :

- Корпус : 24 бар.
- Седло : 17,6 бар.

НОРМЫ И СТАНДАРТЫ

Резьба "BSP" согласно норме ISO 228-1.



TECOFI France - 83, Rue Marcel Mérieux 69960 Corbas - FRANCE
Tél. +33 (0) 4 72 79 05 79 - Fax +33 (0) 4 78 90 19 19 / +33 (0) 4 72 79 05 70
Adresses e-mail : sales@tecofi.fr ; tecofi@tecofi.fr / Site web : www.tecofi.fr

Фотографии и технические рисунки не являются договорными. Спецификация продукции может быть изменена без предварительного уведомления.