

Ref. : BS 6179-V24

Rev. : Initial

Date : 19/05/2015

Page : 1/1

# ШАРОВОЙ КРАН ПОЛНОПРОХОДНОЙ С ЭЛЕКТРИЧЕСКИМ ПРИВОДОМ

BS 6179-V24



**Tecofi**  
VALVE DESIGNER - FRANCE

## ПРИМЕНЕНИЕ

Вода, пар, слабоагрессивные среды

## ОБЩИЕ ТЕХНИЧЕСКИЕ ХАРАКТЕРИСТИКИ

Полнопроходная конструкция  
Невыбиваемый шток  
Внутренняя резьба BSP  
С электрическим приводом 220 VAC  
2 концевых выключателя - 2 выключателя по крутящему моменту  
Противоконденсационный обогреватель  
Механический указатель положения  
Аварийный штурвал управления  
Класс защиты: IP65 (Ду8-Ду20); IP67 (Ду25-Ду100)

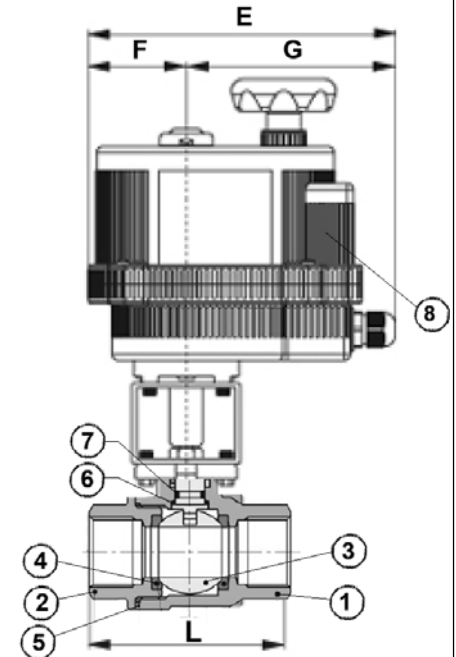
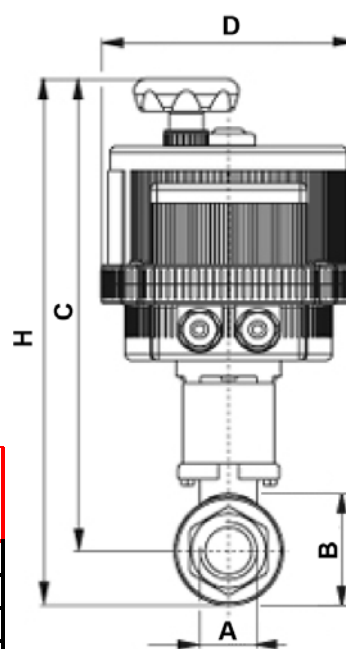


## ИСПОЛНЕНИЕ

8	Actionneur	
7	Joint torique	FKM (Viton®)
6	Rondelle de l'axe	PTFE
5	Joint	PTFE
4	Siège	PTFE
3	Sphère	Inox AISI 304
2	Corps extérieur	Inox ASTM A351 CF8M
1	Corps intérieur	Inox ASTM A351 CF8M
<b>Pos.</b>	<b>Désignation</b>	<b>Matière</b>

## РАЗМЕРЫ

Ду		L	H	A	B	C	D	E	F	G
мм	дюйм									
8	1/4"	55	198	1/4"	30	183	123	164	43	121
12	3/8"	55	198	3/8"	30	183	123	164	43	121
15	1/2"	66	204	1/2"	36	186	123	164	43	121
20	3/4"	79	251	3/4"	45	228	123	164	43	121
25	1"	93	306	1"	54	279	157	191	61	130
32	1 1/4"	100	315	1 1/4"	64	283	157	191	61	130
40	1 1/2"	110	370	1 1/2"	80	330	185	215	68	147
50	2"	131	385	2"	95	337	185	215	68	147
65	2 1/2"	159	429	2 1/2"	122	368	211	237	84	153
80	3"	185	450	3"	144	378	211	237	84	153
100	4"	222	503	4"	177	415	211	237	84	153



## РАБОЧИЕ УСЛОВИЯ

Рабочая температура: - 20 °C / +160°C

Рабочее давление:  
140 бар (Ду8 - Ду15)  
105 бар (Ду20 - Ду25)  
64 бар (Ду32 - Ду50)  
25 бар (Ду64 - Ду100)

## НОРМЫ И СТАНДАРТЫ

Резьбовое соединение BSP согласно норме ISO 228.1

**TECOFI France** - 83, Rue Marcel Mérieux 69960 Corbas - FRANCE  
Tél. +33 (0) 4 72 79 05 79 - Fax +33 (0) 4 78 90 19 19 / +33 (0) 4 72 79 05 70  
Adresses e-mail : sales@tecofi.fr ; tecofi@tecofi.fr / Site web : [www.tecofi.fr](http://www.tecofi.fr)