

Ref. : BS 6379BSPN03

Rev. : Initial

Date : 15/05/2015

Page : 1/1

ШАРОВОЙ КРАН ПОЛНОПРОХОДНОЙ РАЗБОРНЫЙ ИЗ 3х ЧАСТЕЙ Ру63 С ПНЕВМАТИЧЕСКИМ ПРИВОДОМ ДУХСТОРОННЕГО ДЕЙСТВИЯ

BS 6379BSPN03

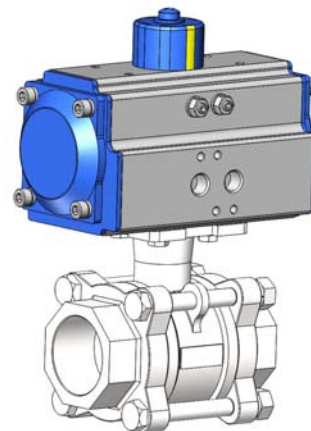


ПРИМЕНЕНИЕ

Химическая и фармацевтическая промышленности, нефтехимическая промышленность

ОБЩИЕ ТЕХНИЧЕСКИЕ ХАРАКТЕРИСТИКИ

Полнопроходная конструкция
Невыбываемый шток
Сальник и уплотнение PTFE
Разборный корпус из 3х частей
Внутренняя резьба BSP
С пневматическим приводом двухстороннего действия



ИСПОЛНЕНИЕ

8	Пневмопривод	
7	Сальник	PTFE
6	Шток	Нерж. сталь 304
5	Уплотнение штока	PTFE
4	Патрубок	Нерж.сталь ASTM A351 CF8M
3	Седло	PTFE + 15% стекловолокно
2	Шар	Нерж. сталь 304
1	Корпус	Нерж.сталь ASTM A351 CF8M
Поз.	Описание	Материал

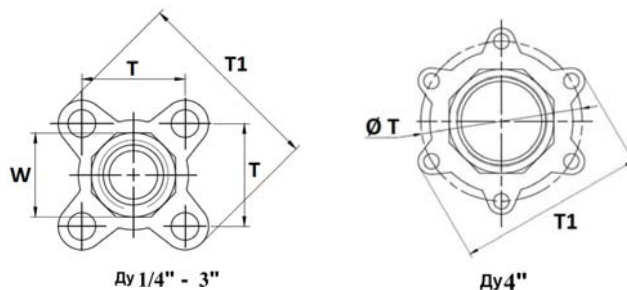
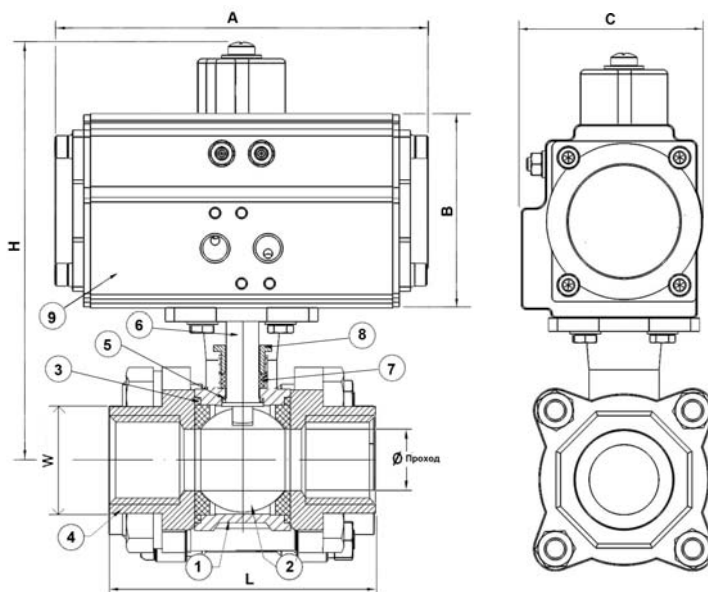
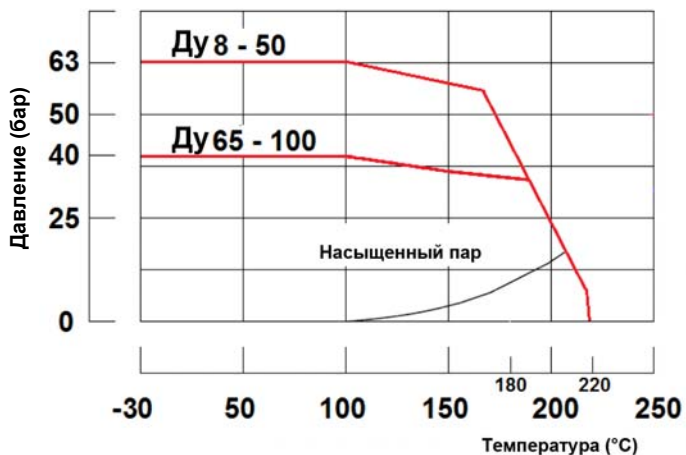
РАЗМЕРЫ

Ду мм дюйм	L	Ø	Пневматический привод			H	T	T1	W	Вес (кг)	
			Тип	A	B						C
8 1/4"	59	9,2	TDA032	110	65	45	102	25	48	20	1,32
10 3/8"	60	12,8	TDA032	110	65	45	102	28	51	22	1,32
15 1/2"	65,5	15	TDA032	110	65	45	102	32	59,5	26	1,49
20 3/4"	76,5	20	TDA052	146	92	60	137	40	71	33	1,77
25 1"	86,2	25	TDA052	146	92	60	145,5	45	80	40	2,26
32 1 1/4"	103,1	32	TDA063	169	108	69,5	167	53	91,5	48	3,19
40 1 1/2"	118	38	TDA063	169	108	69,5	182,8	64	108	55	4,7
50 2"	131,5	50	TDA075	186	120	78	203,5	79	132,8	67	7,62
65 2 1/2"	164,5	65	TDA083	210	129	86	237,8	98	164	87	12,86
80 3"	182,7	80	TDA092	264	137	90,5	255,3	116	194	101	19,43
100 4"	229,6	100	TDA105	272	153	104	306,8	198	234	130	29,66

Давление подачи воздуха 6 бар
Дифференциальное давление ΔP=10 бар

РАБОЧИЕ УСЛОВИЯ

Максимальная рабочая температура: - 30 °C / +220°C
Максимальное рабочее давление:
63 бар (Ду8 - Ду40)
40 бар (Ду50 - Ду100)



НОРМЫ И СТАНДАРТЫ

Производство согласно норме ISO 9001: 2008
Процедуры испытаний согласно норме EN 12266-1, класс A
Резьбовое соединение BSP согласно норме ISO 228.1

TECOFI France - 83, Rue Marcel Mérieux 69960 Corbas - FRANCE
Tél. +33 (0) 4 72 79 05 79 - Fax +33 (0) 4 78 90 19 19 / +33 (0) 4 72 79 05 70
Adresses e-mail : sales@tecofi.fr ; tecofi@tecofi.fr / Site web : www.tecofi.fr