

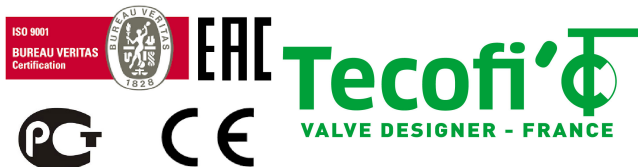
Ref. : EV6100.pas

Rev. : Initial

Page : 1/1

СОЛЕНОИДНЫЙ КЛАПАН
НЕПРЯМОГО
ДЕЙСТВИЯ ИЗ НЕРЖАВЕЮЩЕЙ
СТАЛИ 2/2 НЗ
(нормально закрытый)

EV6100



ПРИМЕНЕНИЕ

Основное применение: открытие/закрытие в сетях с агрессивными или неагрессивными жидкостями.

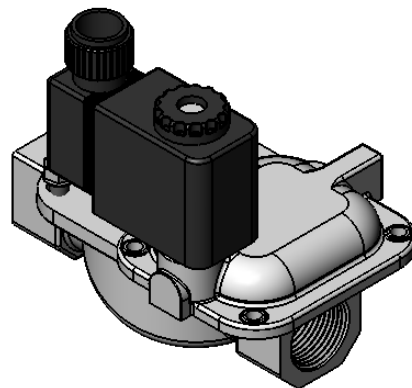
ОСНОВНЫЕ ХАРАКТЕРИСТИКИ

Нормально закрытый соленоидный клапан.
Уплотнение FPM.

Напряжение :

- Переменный ток (24 - 230 В)
- Постоянный ток (24 В)

Монтаж возможен в любом положении, но вертикальное положение с катушкой головой вниз не рекомендуется.

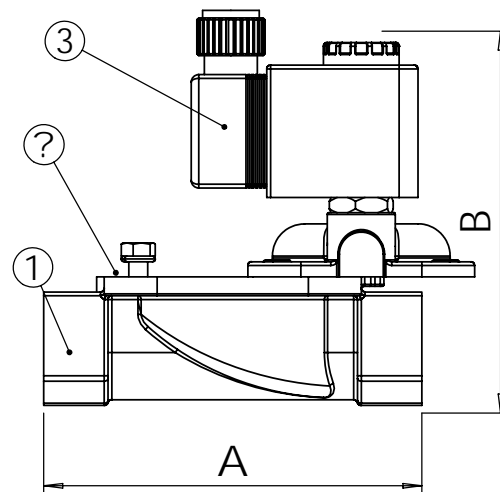


ИСПОЛНЕНИЕ

Поз.	Кол-во	Описание	Материал
3	1	Катушка	PBT + 30% GF
2	1	Крышка	Нержавеющая сталь 316
1	1	Корпус	Нержавеющая сталь 316

РАЗМЕРЫ

Ду		A	B	Вес (Kg)
мм	дюйм			
12	3/8"	66.5	106.5	0.74
15	1/2"	66.5	106.5	0.725
20	3/4"	96	126	1.43
25	1"	96	126	1.43
32	1" 1/4	131	145.5	2.56
40	1" 1/2	131	145.5	2.32
50	2"	160	160.5	3.44



РАБОЧИЕ УСЛОВИЯ

Максимальное рабочее давление : 10 бар
Максимальная температура : -10°C / + 90°C.
Минимальное дифференциальное давление : 0,5 бар

НОРМЫ И СТАНДАРТЫ

Внутренняя резьба BSP согласно норме ISO 228-1.

Фотографии и технические рисунки не являются договорными. Спецификация продукции может быть изменена без предварительного уведомления.