

РАЗБОРНОЕ СОЕДИНЕНИЕ Py 25

JT4253



Tecofi
VALVE DESIGNER - FRANCE



ПРИМЕНЕНИЕ

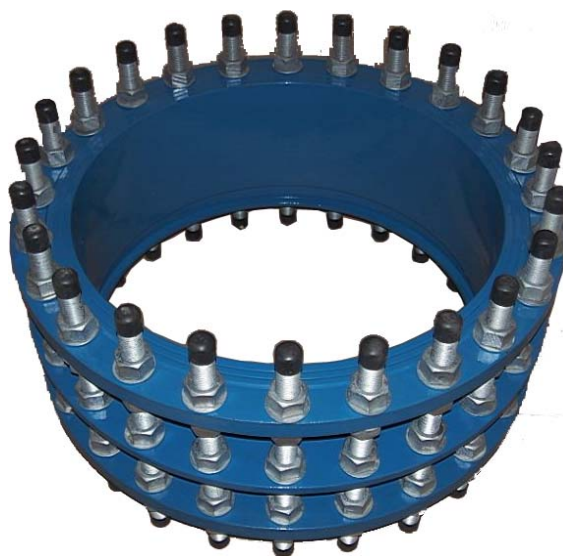
Общее применение: Облегчение разбора и монтажа трубопроводной арматуры для воды и питьевой воды.

ОБЩИЕ ТЕХНИЧЕСКИЕ ХАРАКТЕРИСТИКИ

Типоразмер: от Ду 80 до Ду 2000.
Соединение Py 25.

ИСПОЛНЕНИЕ

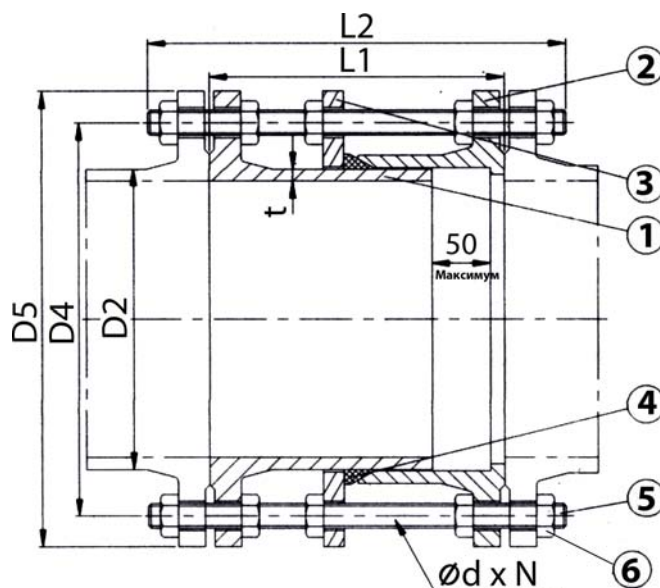
6	-	Шайба	Сталь (Дакромет)
5	-	Шпилька с резьбой	Сталь 4.8 (Дакромет)
4	1	Уплотнительное кольцо	ЭПДМ
3	1	Удерживающий фланец	Ковкий чугун EN-GJS-500-07
2	1	Короткий фланец	Ковкий чугун EN-GJS-500-07
1	1	Длинный фланец	Ковкий чугун EN-GJS-500-07
Поз.	Кол-во	Описание	Материал



РАЗМЕРЫ

мм	Ду		D2	D4	D5	L1	L2	d	N	t	Вес (кг)
	дюйм										
80	3"		98	160	200	210	330	8	19	7	15,80
100	4"		118	190	235	220	340	8	23	7,2	22,30
125	5"		144	220	270	220	370	8	28	7,2	30
150	6"		170	250	300	230	370	8	28	7,8	34,90
200	8"		222	310	360	230	370	12	28	8,4	50,80
250	10"		274	370	425	250	410	12	31	9	73,80
300	12"		326	430	485	250	410	16	31	9,6	90,60
350	14"		378	490	555	270	440	16	34	10,2	110,00
400	16"		429	550	620	280	480	16	37	10,8	178,00
450	18"		480	600	670	280	480	20	37	11,4	226,00
500	20"		532	660	730	300	480	20	37	12	232,80
600	24"		635	770	845	320	520	20	40	13,2	311,60
700	28"		738	875	960	320	560	24	43	14,4	407,60
800	32"		842	990	1085	355	600	24	49	15,6	553,00
900	36"		945	1090	1185	370	600	28	49	16,8	700,00
1000	40"		1048	1210	1320	390	650	28	56	18	930,00
1200	48"		1255	1420	1530	360	720	32	56	20,4	1305,00
1400	56"		1462	1640	1755	380	770	36	62	22,8	1550,00
1500	60"		1565	1750	1865	400	770	36	62	26	1850,00
1600	64"		1668	1860	1975	420	815	40	62	25,2	2150,00
1800	72"		1895	2070	2195	440	865	44	70	32,2	3420,00
2000	80"		2082	2300	2425	460	930	48	70	35	3750,00

Эпоксидное покрытие RAL 5015 Толщина 250 микрон - WRAS



РАБОЧИЕ УСЛОВИЯ

Максимальное рабочее давление: 25 бар
Максимальная рабочая температура : +4°C / +110°C

НОРМЫ И СТАНДАРТЫ

Тестовое давление согласно норме: EN12266-1:
Корпус: 37,5 бар

Соединение с фланцами по норме EN 1092-2 Py25