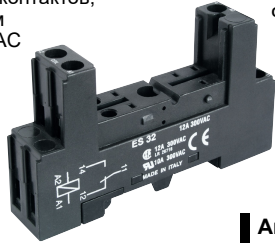


# Контактные колодки и аксессуары

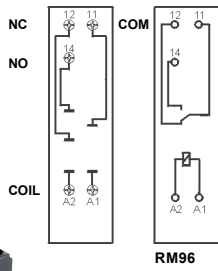
## ES 32

Для RM96 1 CO

С винтовыми зажимами  
Макс. момент затяжки  
монтажного зажима: 0,5 Нм  
Монтаж на рейке 35 мм в соотв.  
с EN 60715 или на панели  
75 x 15,5 x 42,5(59) мм  $\text{\textcircled{B}}$   
На 1 группу контактов,  
растр 3,2 мм  
12 A, 300 V AC



### Схемы коммутации



MS 16 GZMB80-0040



TR



Модуль типа M...

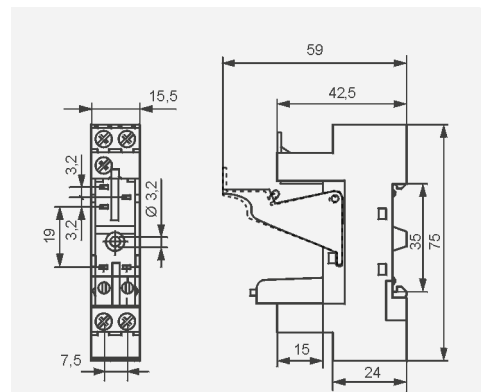


### Аксессуары

ZGGZ80

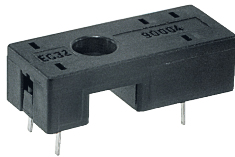
GZM80-0041

### Габаритные размеры

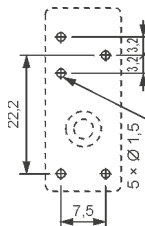


## EC 32

Для печатных плат  
31 x 12,7 x 9 мм  
На 1 группу контактов,  
растр 3,2 мм  
12 A, 300 V AC



### Разметка отверстий в печатной плате

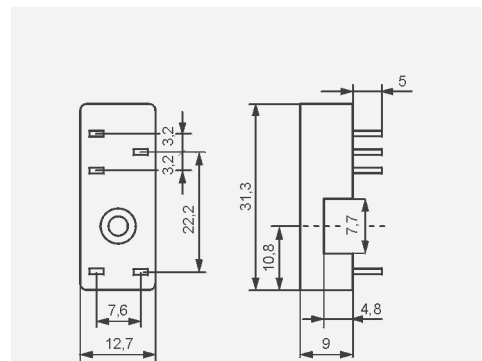


### Аксессуары

MP16-2

MH16-2

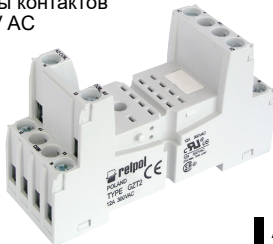
### Габаритные размеры



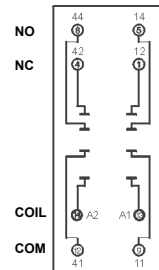
## GZT2

Для R2N

С винтовыми зажимами  
Макс. момент затяжки  
монтажного зажима: 0,7 Нм  
Монтаж на рейке 35 мм в соотв.  
с EN 60715 или на панели  
76,3 x 27 x 42,5(80) мм  $\text{\textcircled{B}}$   
На 2 группы контактов  
12 A, 300 V AC



### Схема коммутации



ZGGZ4



GZT4-0040

G4 1052

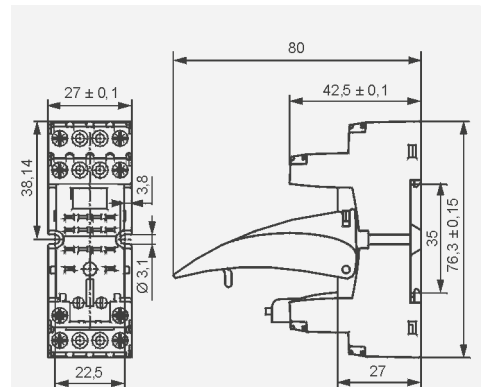


GZT4-0035

Модуль типа M...

### Аксессуары

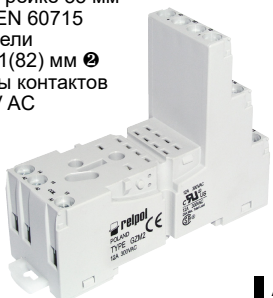
### Габаритные размеры



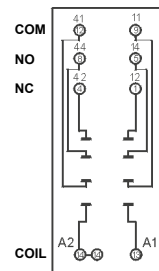
## GZM2

Для R2N

С винтовыми зажимами  
Макс. момент затяжки  
монтажного зажима: 0,7 Нм  
Монтаж на рейке 35 мм  
в соотв. с EN 60715  
или на панели  
75 x 27 x 61(82) мм  $\text{\textcircled{B}}$   
На 2 группы контактов  
12 A, 300 V AC



### Схема коммутации



ZGGZ4



GZT4-0040

G4 1052

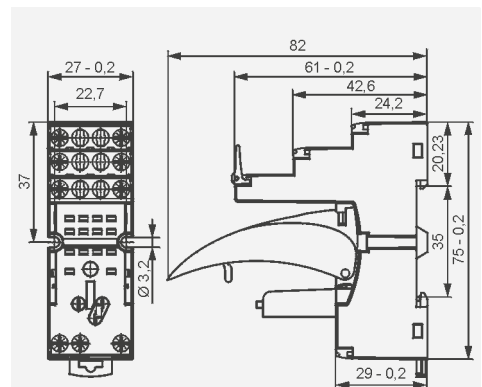


GZT4-0035

Модуль типа M...

### Аксессуары

### Габаритные размеры



1 Монтаж и демонтаж аксессуаров в колодке - смотри стр. 16. Сигнальные и защитные модули типа M... - смотри стр. 17.  
2 В скобках подана высота колодки с клипсой-выталкивателем.