

Контактные колодки и аксессуары

GS4

Для R4N

С винтовыми зажимами
 Макс. момент затяжки монтажного зажима: 0,7 Нм
 Монтаж на рейке 35 мм в соотв. с EN 60715 или на панели 67 x 30,8 x 30 (~63,7) мм
 На 4 группы контактов 10 А, 300 V AC

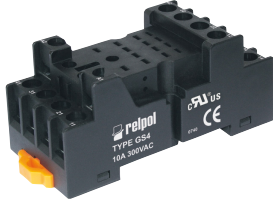
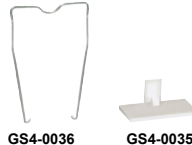
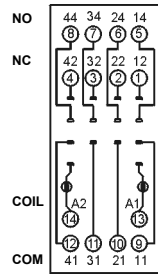


Схема коммутации

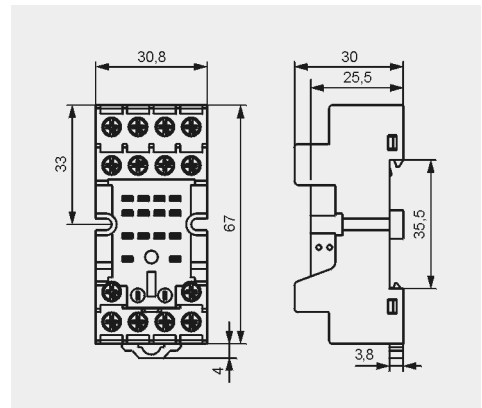


Аксессуары

GS4-0036

GS4-0035

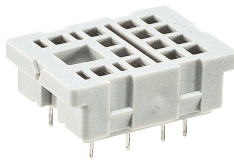
Габаритные размеры



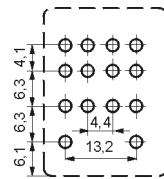
SU4D

Для R4N

Для печатных плат
 29,6 x 21,5 x 11 мм
 На 4 группы контактов 6 А, 250 V AC



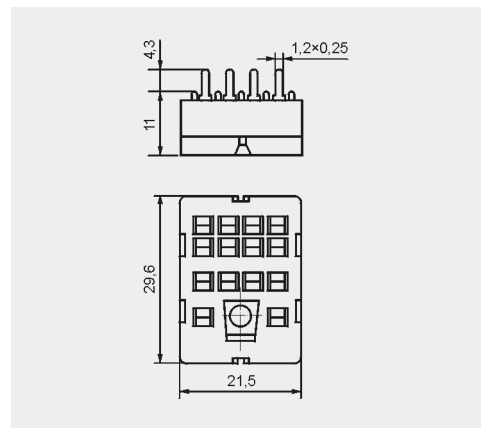
Разметка отверстий в печатной плате



Аксессуары

G4 1053

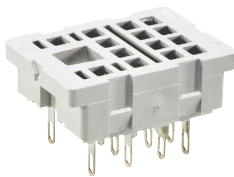
Габаритные размеры



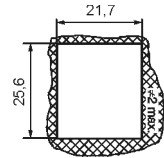
SU4L

Для R4N

Под пайку
 29,6 x 21,5 x 18,1 мм
 На 4 группы контактов 6 А, 250 V AC



Размеры отверстия на монтажной панели

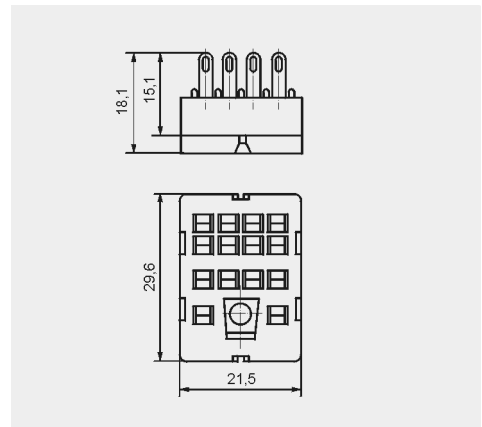


Аксессуары

G4 1053

G4 1040

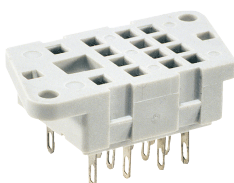
Габаритные размеры



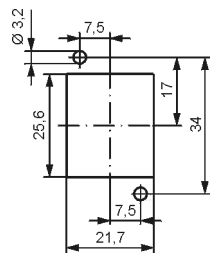
G4

Для R4N

Под пайку
 40,5 x 21,5 x 18,1 мм
 На 4 группы контактов 6 А, 250 V AC



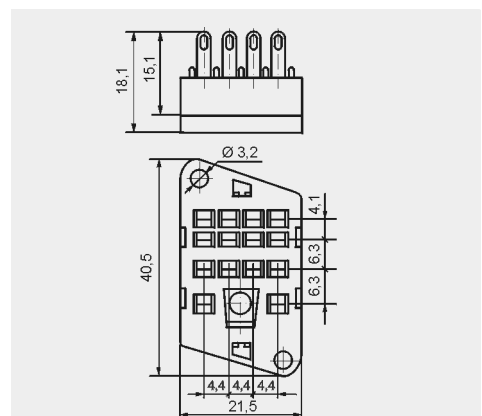
Разметка отверстий на монтажной панели



Аксессуары

G4 1053

Габаритные размеры



В скобках подана высота колодки с пружинной клипсой.