

Контактные колодки и аксессуары

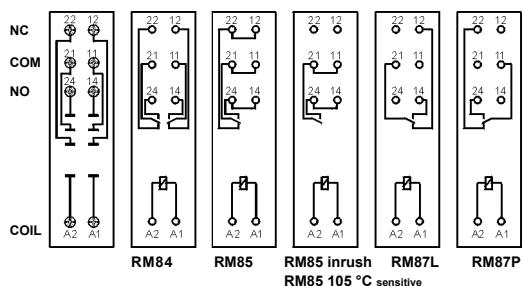
GZT80

Для RM84, RM85, RM85 inrush, RM85 105 °C sensitive, RM87L, RM87L sensitive, RM87P, RM87P sensitive

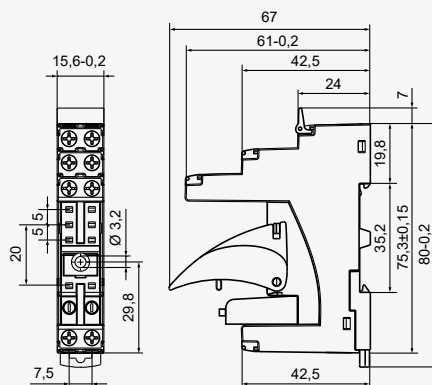
С винтовыми зажимами
Макс. момент затяжки монтажного зажима: 0,7 Нм
Монтаж на рейке 35 мм в соотв. с EN 60715 или на панели 80 x 15,6 x 61(67) мм
На 2 группы контактов, растр 5 мм
12 А, 300 V AC



Схемы коммутации



Габаритные размеры



Аксессуары

ZGGZ80 GZM80-0041

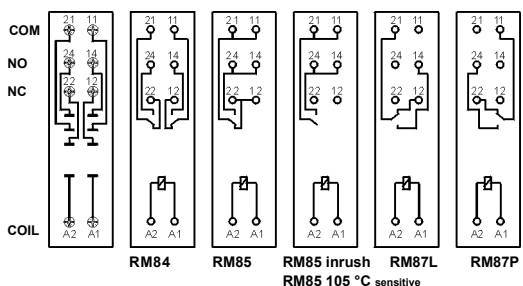
GZM80

Для RM84, RM85, RM85 inrush, RM85 105 °C sensitive, RM87L, RM87L sensitive, RM87P, RM87P sensitive

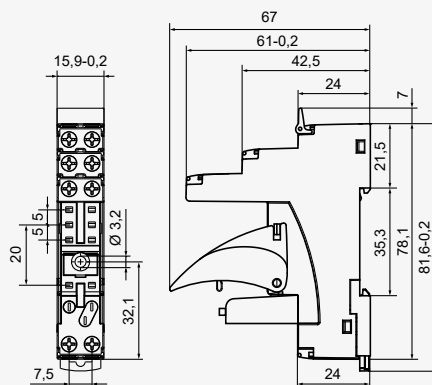
С винтовыми зажимами
Макс. момент затяжки монтажного зажима: 0,7 Нм
Монтаж на рейке 35 мм в соотв. с EN 60715 или на панели 81,6 x 15,9 x 61(67) мм
На 2 группы контактов, растр 5 мм
12 А, 300 V AC



Схемы коммутации



Габаритные размеры



Аксессуары

ZGGZ80 GZM80-0041

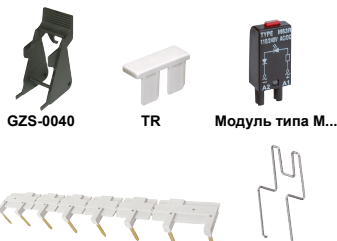
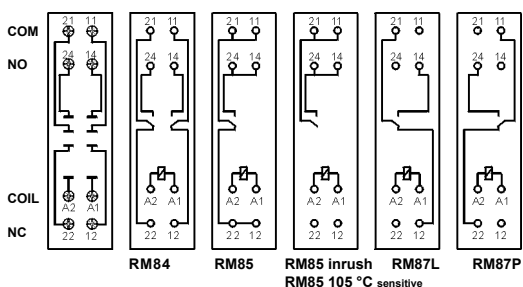
GZS80

Для RM84, RM85, RM85 inrush, RM85 105 °C sensitive, RM87L, RM87L sensitive, RM87P, RM87P sensitive

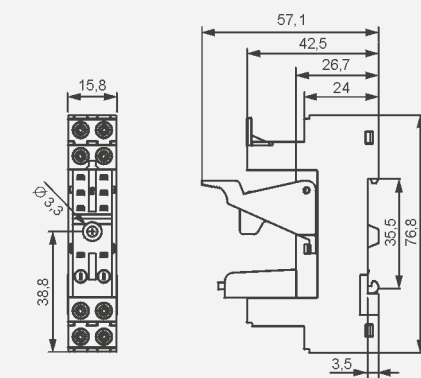
С винтовыми зажимами
Макс. момент затяжки монтажного зажима: 0,5 Нм
Монтаж на рейке 35 мм в соотв. с EN 60715 или на панели 76,8 x 15,8 x 42,5(57,1) мм
На 2 группы контактов, растр 5 мм
10 А, 300 V AC



Схемы коммутации



Габаритные размеры



Аксессуары

ZGGZ80 GZM80-0041

1 Монтаж и демонтаж аксессуаров в колодке - смотри стр. 16. Сигнальные и защитные модули типа M... - смотри стр. 17. 2 В скобках подана высота колодки с клипсой-выталкивателем. 3 Для RM85..., RMP85: нагрузки выше 12 А (GZT80, GZM80) или 10 А (GZS80, GZF80, GZMB80) требуют соединения зажимов: 11 с 21, 12 с 22, 14 с 24 - смотри каталог "Реле" и www.repol.com.pl