






RM85 105 °C sensitive

миниатюрные реле



- Температура окружающей среды до 105 °C
- СТИ 250
- Для печатных плат и контактных колодок
- Катушки DC - чувствительные 0,25 W, класс изоляции F: 155 °C
- Применения: в бытовой технике, в регуляторах температуры
- Соответствие с нормой EN 60335-1
- Сертификаты, директивы: RoHS,     

Данные контактов

Количество и тип контактов	1 NO
Материал контактов	AgNi, AgNi/Au жесткое золочение, AgSnO₂
Номиналь. / макс. напряжение контактов AC	250 V / 400 V
Минимальное коммутируемое напряжение	5 V AgNi, 5 V AgNi/Au жесткое золочение, 10 V AgSnO ₂
Номинальный ток (мощность) нагрузки AC1	16 A / 250 V AC
AC15	3 A / 120 V 1,5 A / 240 V (B300)
DC1	16 A / 24 V DC (смотри Диаграмма 2)
DC13	0,22 A / 120 V 0,1 A / 250 V (R300)
Нагрузка электродвигателем в соотв. с UL 508 AC3 в соотв. с IEC 60947-4-1	1/2 HP 240 V AC, 4,9 FLA, 1-фазный электродвигатель 1 0,5 kW 240 V AC, 1-фазный электродвигатель
Минимальный коммутируемый ток	5 mA AgNi, 2 mA AgNi/Au жесткое золочение, 10 mA AgSnO ₂
Максимальный пиковый ток	30 A AgSnO ₂
Долговременная токовая нагрузка контакта	16 A
Максимальная коммутируемая мощность AC1	4 000 VA
Минимальная коммутируемая мощность	0,3 W AgNi, 0,05 W AgNi/Au жесткое золочение, 1 W AgSnO ₂
Сопротивление контакта	≤ 100 мΩ
Максимальная частота коммутации	
• при номинальной нагрузке AC1	600 циклов/час
• без нагрузки	72 000 циклов/час

Данные катушки

Номинальное напряжение DC	5, 6, 9, 10, 12, 18, 24, 48 V
Напряжение отпускания	DC: ≥ 0,1 U _n
Рабочий диапазон напряжения питания	смотри Таблица 1 и Диаграмма 3
Номинальная потребляемая мощность DC	0,25 W

Данные изоляции в соотв. с EN 60664-1

Номинальное напряжение изоляции	400 V AC
Номинальное ударное напряжение	4 000 V 1,2 / 50 мсек.
Категория перенапряжения	III
Степень загрязнения изоляции	3
Напряжение • между катушкой и контактами • пробоя • контактного зазора	5 000 V AC тип изоляции: укрепленная 1 000 V AC род зазора: отделение неполное
Расстояние между катушкой и контактами • по воздуху	≥ 10 мм
• по изоляции	≥ 10 мм

Дополнительные данные

Время срабатывания / возврата (типичные значения)	8 мсек. / 3 мсек.
Электрический ресурс (количество циклов)	• резистивная AC1 > 10 ⁵ 16 A, 230 V AC, 70 °C > 2 x 10 ⁴ 16 A, 230 V AC, 105 °C > 1,7 x 10 ⁵ 10 A, 230 V AC, 105 °C > 2,8 x 10 ⁵ 8 A, 230 V AC, 105 °C > 3,2 x 10 ⁵ 6 A, 230 V AC, 105 °C • cos φ • DC L/R=40 мсек. смотри Диаграмма 1 > 10 ⁵ 0,15 A, 220 V DC
Механический ресурс (циклы)	> 3 x 10 ⁷
Размеры (a x b x h)	29 x 12,7 x 15,7 мм
Масса	14 г
Температура окружающей среды (без конденсации и/или обледенения)	• хранения -40...+105 °C • работы -40...+105 °C
Степень защиты корпуса	IP 40 EN 60529
Защита от влияния окружающей среды	RTII EN 61810-7
Устойчивость к ударам	30 г
Устойчивость к вибрациям	10 г 10...150 Гц
Температура пайки	макс. 270 °C
Время пайки	макс. 5 сек.

Данные, обозначенные жирным шрифтом касаются стандартных исполнений реле. **1** Для 1-фазных электродвигателей 110-120 V AC - не применять электродвигателей с мощностью при полной нагрузке (FLA), большей чем подано для 240 V AC.

RM85 105 °C sensitive

миниатюрные реле

Схема коммутации (вид со стороны выводов)

1 NO

Выход	A1(1); A2(2)	21(4); 24(5); 11(7); 14(8)
[мм]	∅ 0,6	0,5 x 0,9

Отверстия на печатной плате:
 • для реле ∅ 1,3 + 0,1 мм
 • для контактных колодок ∅ 1,5 + 0,1 мм

RM85 105 °C sensitive имеют двойной (дублированный) вывод для каждого контакта. При подключении внешней нагрузки следует использовать оба вывода одного контакта.

Способ подключения нагрузки - колодки GZ.80

Соединить между собой зажимы:
провод Cu мин. 1,5 мм²

Внимание: нагрузки более 12 А (GZT80, GZM80) или 10 А (GZS80, GZF80, GZMB80) требуют соединения зажимов: 11 с 21, 14 с 24. Нагрузки до 12 А или 10 А не требуют соединения общих зажимов (однако можно такие соединения выполнять).

Монтаж, колодки и аксессуары к реле

Реле **RM85 105 °C sensitive** предназначены для: • непосредственной пайки на печатных платах • контактных колодок.

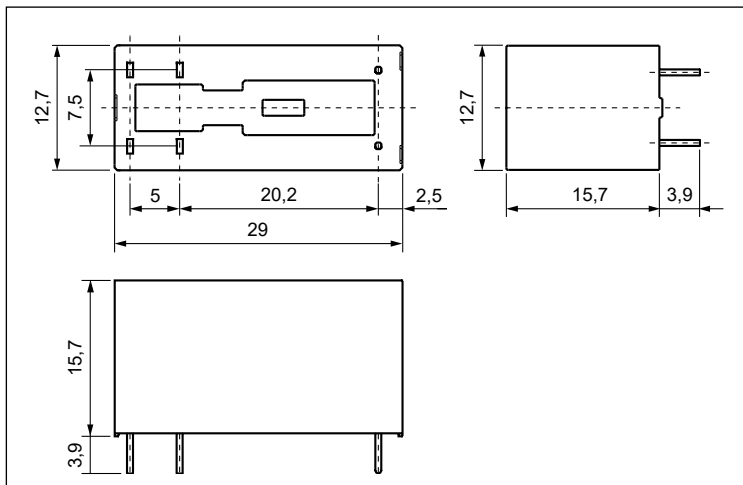
Колодки для RM85 105 °C sensitive	Аксессуары			Дополнительное оснащение
	Клипсы-выталкиватели	Пружинные клипсы	Шильдики для маркировки	
Колодки с винтовыми зажимами, монтаж на рейке 35 мм (EN 60715) или на панели (1 болт М3)				
GZT80 ②	GZT80-0040	GZM80-0041	GZT80-0035	модули ④, переключки ⑤
GZM80 ②	GZT80-0040	GZM80-0041	GZT80-0035	модули ④, переключки ⑤
GZS80 ②	GZS-0040	GZM80-0041	TR	модули ④, переключки ⑤
GZF80 ②	—	GZM80-0041	—	—
Колодки с пружинными зажимами, монтаж на рейке 35 мм (EN 60715)				
GZMB80 ② ③	GZMB80-0040	GZM80-0041	TR	модули ④
Колодки для печатных плат				
EC 50	—	MP16-2 ⑥, MH16-2	—	—
PW80	—	MH16-2	—	—
GD50	—	MP16-2 ⑥, MH16-2, GD-0016	—	—

② Колодки GZ.80: способ подключения нагрузки - смотри стр. 2. ③ Колодки GZMB80: способ подключения проводов - смотри стр. 6.
 ④ Модули сигнальные / защитные типа М... - смотри стр. 9. ⑤ Гребневые переключки ZGGZ80 - смотри стр. 10. ⑥ Пластиковые клипсы MP16-2.

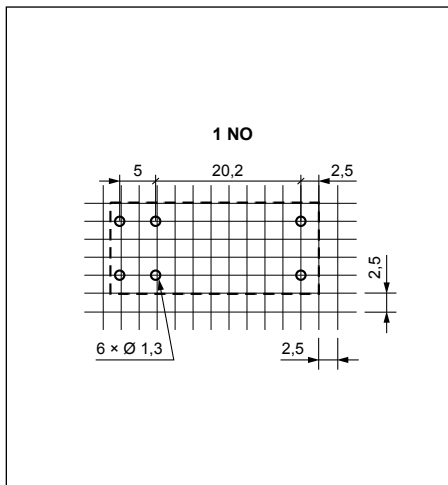
RM85 105 °C sensitive

миниатюрные реле

Габаритные размеры

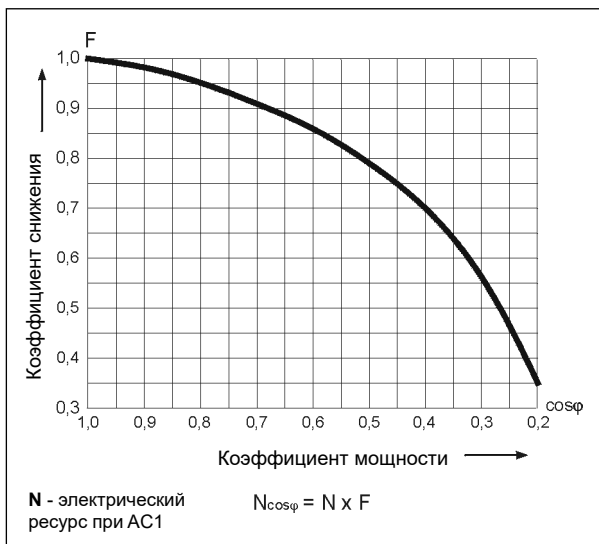


Разметка монтажных отверстий (вид со стороны пайки)



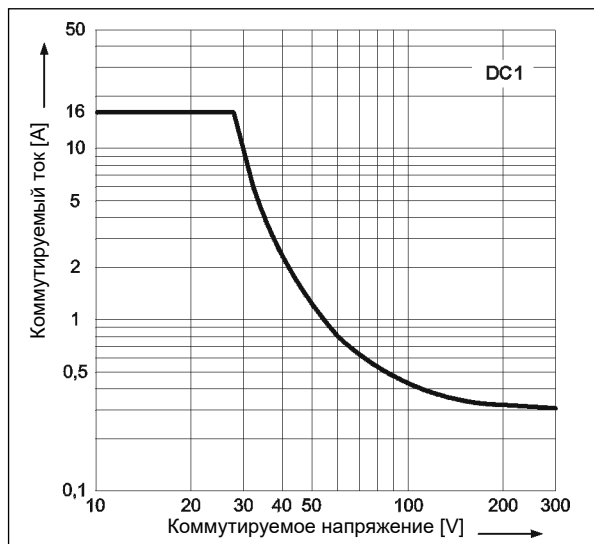
Коэффициент снижения электрического ресурса для индуктивных нагрузок переменного тока

Диэг. 1



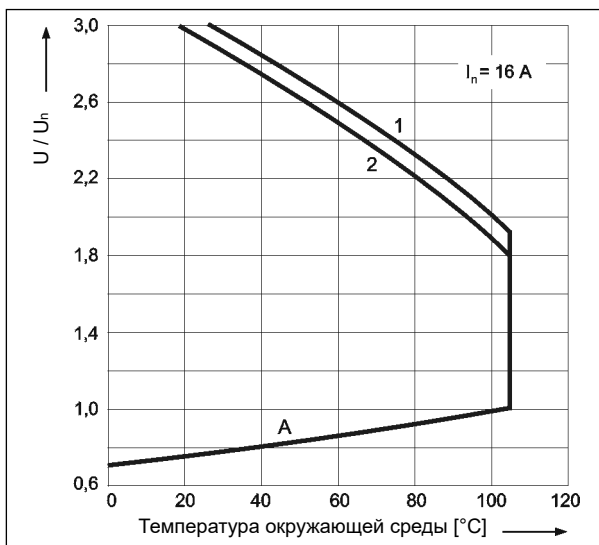
Максимальная способность коммутации для постоянного тока - резистивная нагрузка

Диэг. 2



Допустимый диапазон напряжения работы катушки - постоянное напряжение

Диэг. 3



Описание для диаграмма 3

A - зависимость напряжения срабатывания от температуры окружающей среды при отсутствии нагрузки на контактах. Температура катушки и окружающей среды одинакова перед срабатыванием реле. Напряжение срабатывания не будет большим, чем определенное на оси Y, поданное как кратность номинального напряжения.

1, 2 - кривые позволяют определить на оси Y допустимую кратность номинального напряжения катушки, которой можно перегрузить катушку при конкретной температуре окружающей среды и нагрузке контактов:

- 1** - контакты без нагрузки
- 2** - контактные с нагрузкой номинальным током

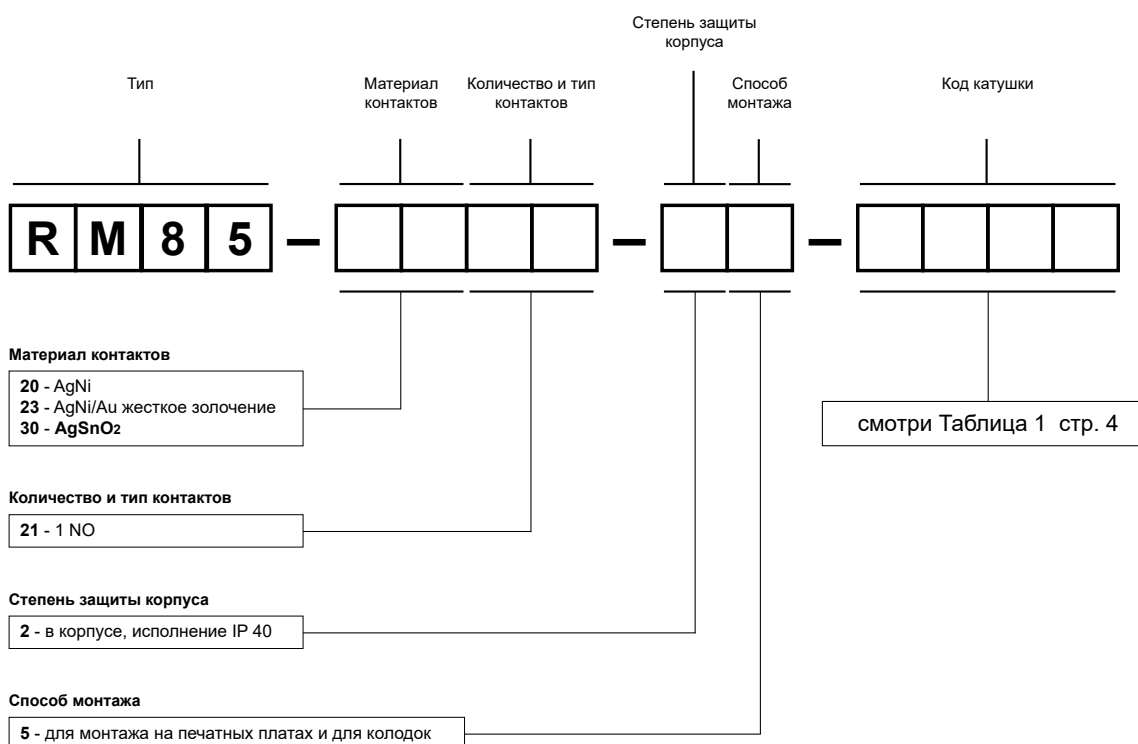
RM85 105 °C sensitive

миниатюрные реле

Данные катушки - исполнение по напряжению, чувствительное, питание постоянным током Таблица 1

Код катушки	Номинальное напряжение V DC	Сопротивление катушки при 20 °C Ω	Допуск сопротивления	Рабочий диапазон напряжения питания V DC	
				мин. (при 20 °C)	макс. (при 20 °C)
S005	5	102	± 10%	3,75	15,0
S006	6	144	± 10%	4,50	18,0
S009	9	330	± 10%	6,75	27,0
S010	10	380	± 10%	7,50	30,0
S012	12	580	± 10%	9,00	36,0
S018	18	1 300	± 10%	13,50	54,0
S024	24	2 300	± 10%	18,00	72,0
S048	48	9 340	± 10%	36,00	144,0

Кодировка исполнений для заказа



Примеры кодирования:

RM85-3021-25-S012

реле **RM85 105 °C sensitive**, для монтажа на печатных платах и для колодок, один замыкающий контакт, материал контактов AgSnO₂, напряжение чувствительной катушки 12 V DC, в корпусе IP 40

RM85-2321-25-S005

реле **RM85 105 °C sensitive**, для монтажа на печатных платах и для колодок, один замыкающий контакт, материал контактов AgNi/Au жесткое золочение, напряжение чувствительной катушки 5 V DC, в корпусе IP 40

Контактные колодки и аксессуары

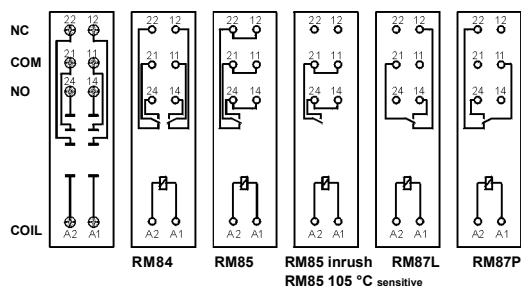
GZT80

Для RM84, RM85, RM85 inrush, RM85 105 °C sensitive, RM87L, RM87L sensitive, RM87P, RM87P sensitive

С винтовыми зажимами
Макс. момент затяжки монтажного зажима: 0,7 Нм
Монтаж на рейке 35 мм в соотв. с EN 60715 или на панели 80 x 15,6 x 61(67) мм
На 2 группы контактов, растр 5 мм
12 А, 300 V AC



Схемы коммутации

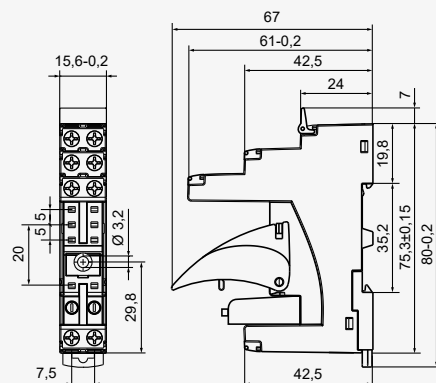


Аксессуары

ZGGZ80

GZM80-0041

Габаритные размеры



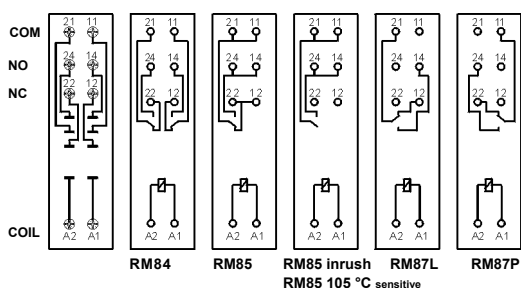
GZM80

Для RM84, RM85, RM85 inrush, RM85 105 °C sensitive, RM87L, RM87L sensitive, RM87P, RM87P sensitive

С винтовыми зажимами
Макс. момент затяжки монтажного зажима: 0,7 Нм
Монтаж на рейке 35 мм в соотв. с EN 60715 или на панели 81,6 x 15,9 x 61(67) мм
На 2 группы контактов, растр 5 мм
12 А, 300 V AC



Схемы коммутации

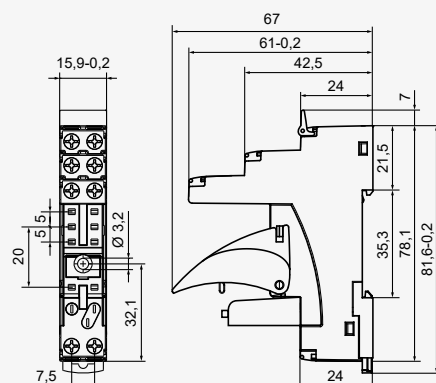


Аксессуары

ZGGZ80

GZM80-0041

Габаритные размеры



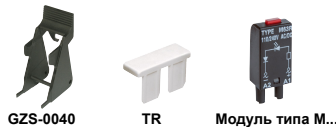
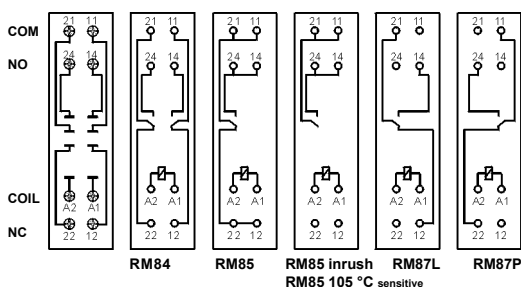
GZS80

Для RM84, RM85, RM85 inrush, RM85 105 °C sensitive, RM87L, RM87L sensitive, RM87P, RM87P sensitive

С винтовыми зажимами
Макс. момент затяжки монтажного зажима: 0,5 Нм
Монтаж на рейке 35 мм в соотв. с EN 60715 или на панели 76,8 x 15,8 x 42,5(57,1) мм
На 2 группы контактов, растр 5 мм
10 А, 300 V AC



Схемы коммутации

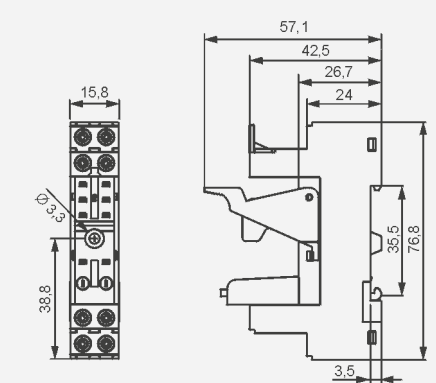


Аксессуары

ZGGZ80

GZM80-0041

Габаритные размеры



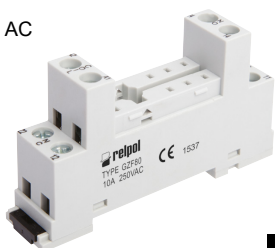
1 Монтаж и демонтаж аксессуаров в колодке - смотри стр. 7. Сигнальные и защитные модули типа M... - смотри стр. 9. 2 В скобках подана высота колодки с клипсой-выталкивателем. 3 Для RM85..., RMP85: нагрузки выше 12 А (GZT80, GZM80) или 10 А (GZS80, GZF80, GZMB80) требуют соединения зажимов: 11 с 21, 12 с 22, 14 с 24 - смотри каталог "Реле" и www.repol.com.pl

Контактные колодки и аксессуары

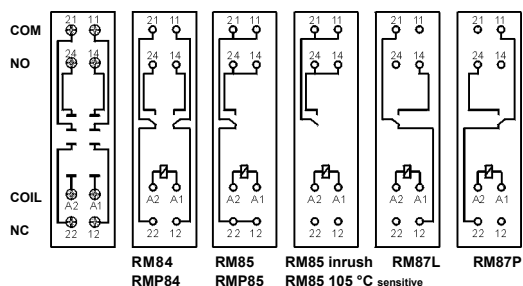
GZF80

Для RM84, RM85, RM85 inrush, RM85 105 °C sensitive, RM87L, RM87L sensitive, RM87P, RM87P sensitive, RMP84, RMP85

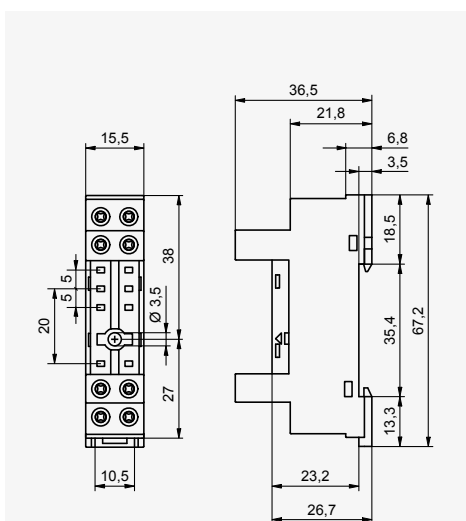
С винтовыми зажимами
Макс. момент затяжки монтажного зажима: 0,5 Нм
Монтаж на рейке 35 мм в соотв. с EN 60715 или на панели 67,2 x 15,5 x 36,5 мм
На 2 группы контактов, растр 5 мм
10 А, 250 V AC



Схемы коммутации ④



Габаритные размеры



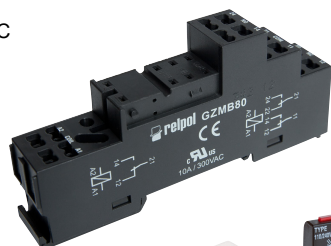
Аксессуары ①

GZMB80

Для RM84, RM85, RM85 inrush, RM85 105 °C sensitive, RM87L, RM87L sensitive, RM87P, RM87P sensitive, RMP84, RMP85

С пружинными зажимами
Макс. сечение монтажного провода: 1 x 0,2...1,5 мм² (1 x 24...16 AWG)
Длина зачищенного участка монтажного провода: 9...11 мм

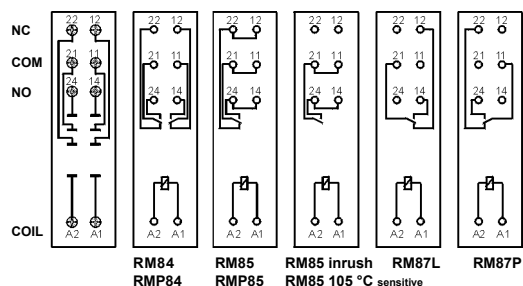
Монтаж на рейке 35 мм в соотв. с EN 60715
97 x 16 x 45,2(69/78) мм ②
На 2 группы контактов, растр 5 мм
10 А, 300 V AC



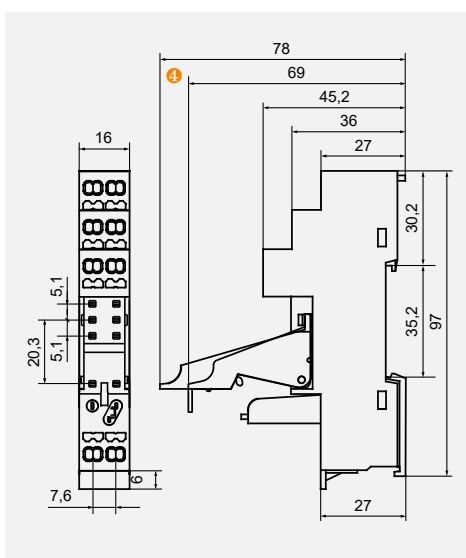
Модуль типа М...



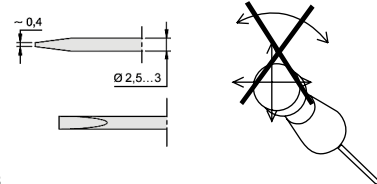
Схемы коммутации ④



Габаритные размеры



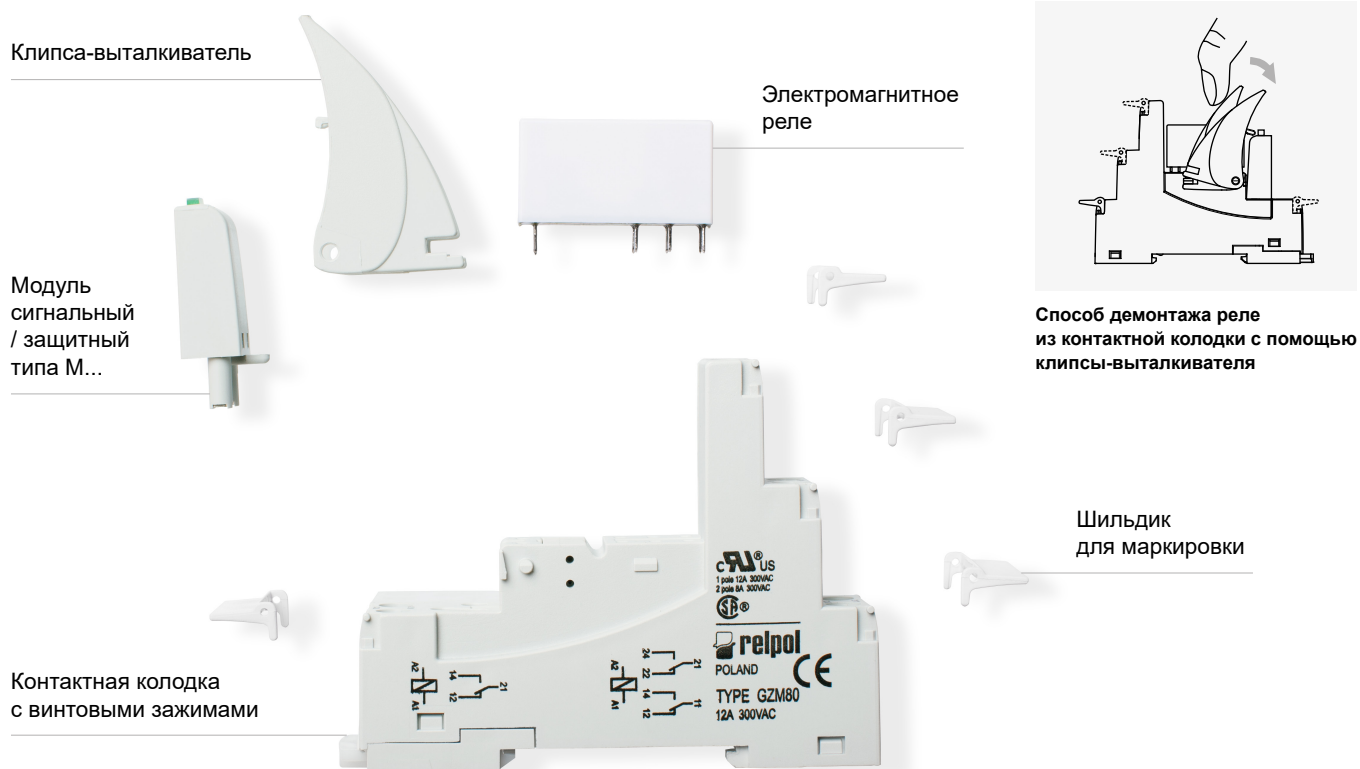
На рисунках поочередно представлен процесс выполняемых операций при монтаже проводов в пружинных зажимах и рекомендованная отвёртка для открывания клеточных пружин, в соотв. с нормой DIN 5264 FORM "A".



Способ подключения проводов

① Монтаж и демонтаж аксессуаров в колодке - смотри стр. 7. Сигнальные и защитные модули типа М... - смотри стр. 9. ② В скобках подана высота колодки с клипсой-выталкивателем. ③ Для RM85..., RMP85: нагрузки выше 12 А (GZT80, GZM80) или 10 А (GZS80, GZF80, GZMB80) требуют соединения зажимов: 11 с 21, 12 с 22, 14 с 24 - смотри каталог "Реле" и www.repol.com.pl ④ Высота комплекта: 69 мм (GZMB80-0040) или 78 мм (GZMB80-0025).

Монтаж и демонтаж реле и аксессуаров в колодке



МЕРЫ ПРЕДОСТОРОЖНОСТИ:

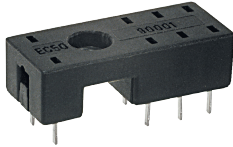
1. Необходимо убедиться, что параметры изделия, описанные в его спецификации, соответствуют необходимым условиям безопасности для правильной его работы в устройстве или системе, а также, не использовать изделие в условиях превышающих его параметры. 2. Никогда не касаться тех частей изделия, которые находятся под напряжением. 3. Необходимо убедиться, что изделие подключено правильно. Неправильное подключение, может стать причиной его неправильного функционирования, чрезмерного перегрева и риска возникновения огня. 4. Если существует риск, что неправильная работа изделия может стать причиной больших материальных потерь, нести угрозу здоровью и жизни людей или животных, то необходимо конструировать устройства или системы так, чтобы они были оснащены двойной системой защиты, гарантирующую их надежную работу.

Контактные колодки и аксессуары

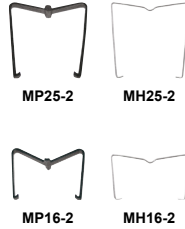
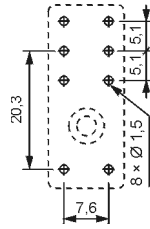
EC 50

Для RM84, RM85, RM85 inrush, RM85 105 °C sensitive, RM87L, RM87L sensitive, RM87P, RM87P sensitive, RM83, RMP84, RMP85

Для печатных плат
31,3 x 12,7 x 9 мм
На 2 группы контактов,
растр 5 мм
12 A, 250 V AC

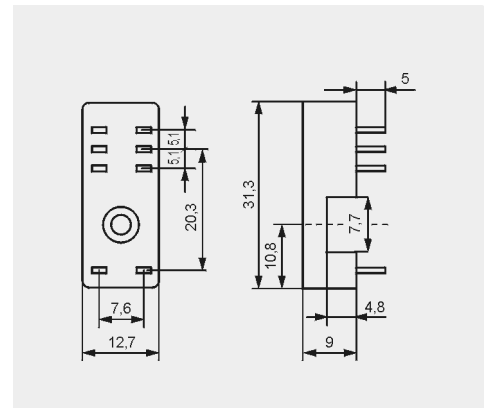


Разметка отверстий в печатной плате



Аксессуары

Габаритные размеры



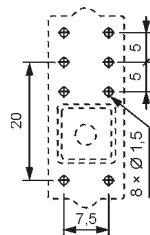
PW80

Для RM84, RM85, RM85 inrush, RM85 105 °C sensitive, RM87L, RM87L sensitive, RM87P, RM87P sensitive, RM83

Для печатных плат
34,6 x 12,9 x 6,6 мм
На 2 группы контактов,
растр 5 мм
12 A, 250 V AC

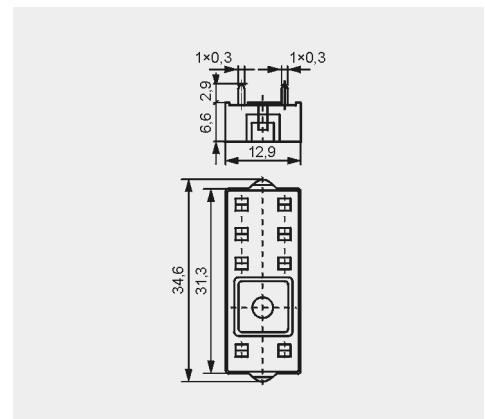


Разметка отверстий в печатной плате



Аксессуары

Габаритные размеры



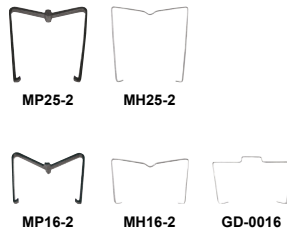
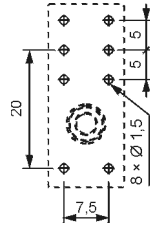
GD50

Для RM84, RM85, RM85 inrush, RM85 105 °C sensitive, RM87L, RM87L sensitive, RM87P, RM87P sensitive, RM83, RMP84, RMP85

Для печатных плат
31,5 x 13 x 9 мм
На 2 группы контактов,
растр 5 мм
8 A, 300 V AC

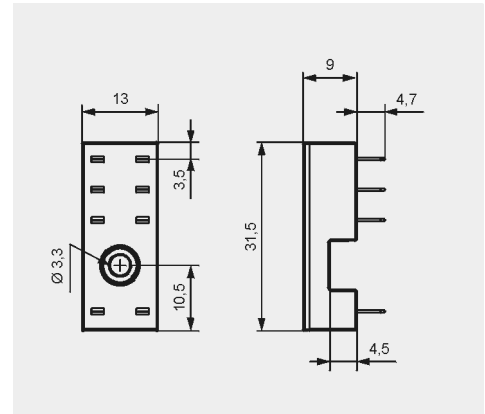


Разметка отверстий в печатной плате



Аксессуары

Габаритные размеры



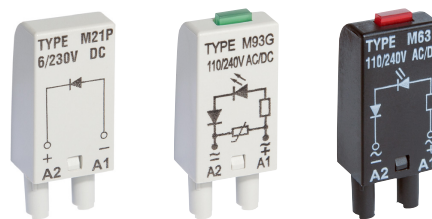
Модули сигнальные / защитные типа М...

Для контактных колодок типа:

GZT80, GZM80, GZS80, GZMB80, GZT92, GZM92, GZS92, ES 32,
GZT2, GZM2, GZMB2, GZT3, GZM3, GZT4, GZM4, GZMB4

Модули типа М... подключены параллельно к катушке реле.

Поляризация P: -A1/+A2. Поляризация N: +A1/-A2.



Модули типа М...	Схема	Напряжение	Тип модуля ① ②
Модуль D диод (поляризация P) Ограничивает перенапряжения на катушках DC.		6/230 V DC	M21P
Модуль D диод (поляризация N) Ограничивает перенапряжения на катушках DC.		6/230 V DC	M21N
Модуль LD светодиод + диод (поляризация P) Ограничивает перенапряжения на катушках DC. Сигнализирует напряжение на катушке.		6/24 V DC 24/60 V DC 110/230 V DC	M31R, M31G M32R, M32G M33R, M33G
Модуль LD светодиод + диод (поляризация N) Ограничивает перенапряжения на катушках DC. Сигнализирует напряжение на катушке.		6/24 V DC 24/60 V DC 110/230 V DC	M41R, M41G M42R, M42G M43R, M43G
Модуль RC (с резистором и конденсатором) Предохраняет перед электромагнитными импульсами ЕМС. Ограничивает перенапряжения.		6/24 V AC/DC 24/60 V AC/DC 110/240 V AC/DC	M51 M52 M53
Модуль L светодиод Сигнализирует напряжение на катушке.		6/24 V AC/DC 24/60 V AC/DC 110/240 V AC/DC	M61R, M61G M62R, M62G M63R, M63G
Модуль LV светодиод и варистор Ограничивает перенапряжения на катушках AC и DC. Сигнализирует напряжение на катушке.		6/24 V AC/DC 24/60 V AC/DC 110/240 V AC/DC	M91R, M91G M92R, M92G M93R, M93G
Модуль V варистор Ограничивает перенапряжения на катушках AC. Без сигнализации.		6/24 V AC 110/130 V AC 220/240 V AC	M71 M72 M73
Модуль R резистор Ограничивает наводки на катушках AC, которые появляются на длинных линиях и приводят к ложным срабатываниям реле.		110/240 V AC	M103

① М...R - красный светодиод, М...G - зелёный светодиод

② При заказе модулей, следует указать цвет их корпуса: серый или чёрный.



Гребневые перемычки ZGGZ80



PI85-...-MS-...
(RM85 + GZM80)

ZGGZ80

■ ZGGZ80 для:

Контактные колодки	Реле для контактных колодок	Интерфейсные реле ③
GZT80	RM84, RM85, RM85 inrush, RM85 105 °C sensitive, RM87L ④, RM87P ④, RM87N ④	PI84-...-TS-... (RM84 + GZT80)
GZM80		PI84-...-MS-... (RM84 + GZM80)
GZS80		PI85-...-TS-... (RM85 + GZT80)
GZT92		(RM85 inrush + GZT80)
GZM92		PI85-...-MS-... (RM85 + GZM80)
GZS92		
ES 32	RM96 1 CO	

③ Интерфейсное реле PI84 (PI85) предлагается в качестве комплекта: миниатюрное реле RM84 (RM85) + контактная колодка GZT80 или GZM80 + модуль сигнальный / защитный типа M... + клипса-вытаскиватель GZT80-0040 + шильдик для маркировки GZT80-0035. ④ Также исполнения RM87. sensitive

■ Гребневая перемычка ZGGZ80

- предназначена для работы с контактными колодками миниатюрных реле и интерфейсных реле PI84 и PI85, которые оснащены винтовыми зажимами; колодки и реле установлены на рейке 35 мм в соответствие с нормой EN 60715,
- соединяет общие сигналы входов (зажимы катушки A1 или A2) или выходов - смотри фото сверху,
- макс. допустимый ток 10 A / 250 V AC,
- возможность подключения 8 колодок или реле,
- цвета перемычек:
ZGGZ80-1 серая, ZGGZ80-2 чёрная.

