

ТЕХНИЧЕСКИЙ ПАСПОРТ УРАВНОВЕШЕННЫЙ ПОПЛАВКОВЫЙ КРАН

RF 3240



ПРИМЕНЕНИЕ

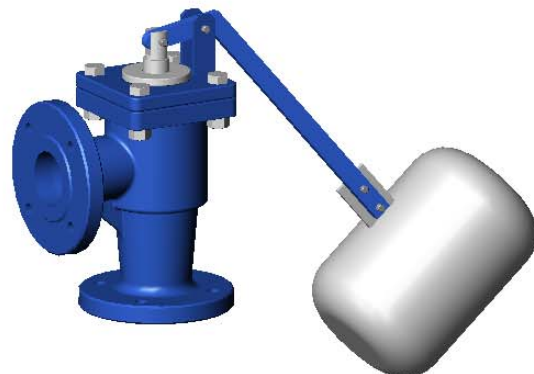
Общее применение: питьевая вода, оросительные системы.

ОБЩИЕ ТЕХНИЧЕСКИЕ ХАРАКТЕРИСТИКИ

Типоразмер: от Ду40 до Ду250.

ИСПОЛНЕНИЕ

5	1	Поплавок	Нержавеющая сталь 304
4	1	Седло клапана	Нитрил
3	1	Клапан	Нержавеющая сталь 304
2	1	Крышка	Серый чугун GG25
1	1	Корпус	Серый чугун GG25
Поз.	Кол-во	Описание	Материал



РАЗМЕРЫ

Ду	L1	L2	L3	L4	ØD	ØD1	H	H1	H2	Вес (кг)
40	115	205	1280	352	150	300	112	1050	140	14
50	125	210	1290	352	165	300	115	1050	140	16
65	145	255	1480	352	185	300	120	1230	165	20
80	155	350	1450	352	200	300	140	1230	190	27
100	175	375	1530	390	220	375	170	1300	160	35
125	200	360	1910	390	250	375	165	1600	225	50
150	225	380	1870	390	285	375	200	1570	225	75
200	275	430	2100	390	340	460	245	1800	250	124
250	325	350	2170	582	405	460	255	1800	300	163

РАБОЧИЕ УСЛОВИЯ

Максимальное рабочее давление : 16 бар от Ду40 до Ду150
10 бар от Ду 200 до Ду250.

Температура : -10°C / +120°C.

Процедуры испытаний проведены в соответствии с нормами:
EN 12266-1, DIN 3230, BS 6755 и ISO 5208.

НОРМЫ И СТАНДАРТЫ

Строительная длина соответствует нормам EN 558 серии 8 и DIN 3202 / F32.
Отверстия фланцев просверлены по норме DIN 2501 и EN 1092-2: ISO Py16.

