

ЗАДВИЖКА С ОБРЕЗАННЫМ КЛИНОМ И ПЛАНЕТАРНЫМ РЕДУКТОРОМ Ру10/16

VOC 4241C-08

**ПРИМЕНЕНИЕ**

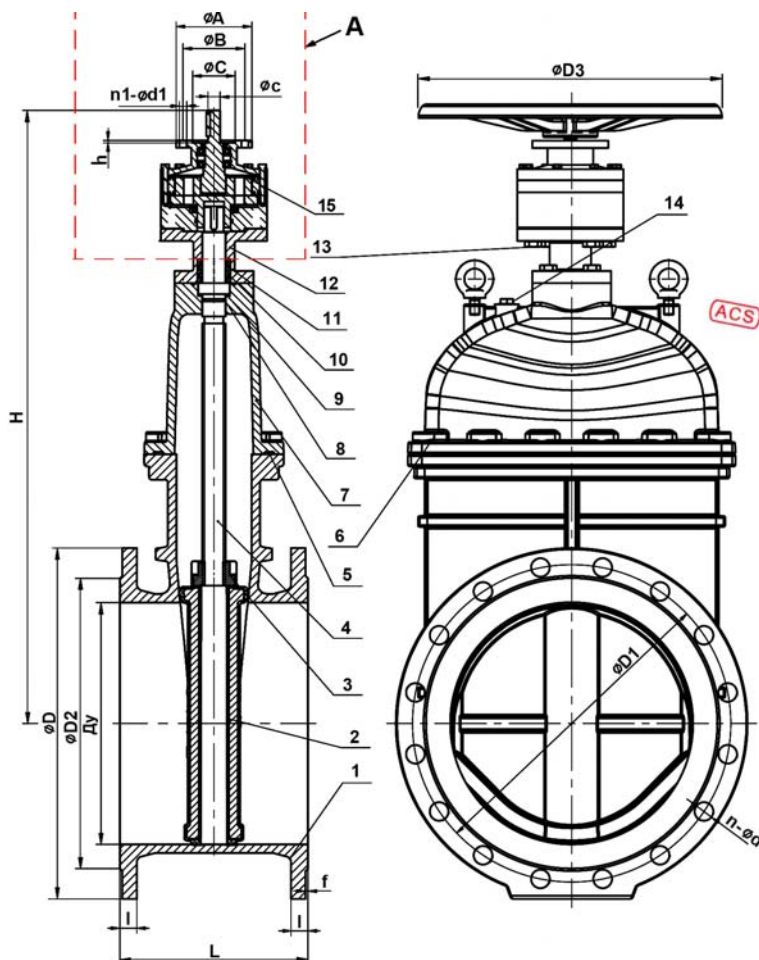
Основное применение : водоснабжение, пожарозащита, орошение, водоподготовка.

ТЕХНИЧЕСКИЕ ХАРАКТЕРИСТИКИ

Типоразмер: от Ду 450 до Ду 600
Невыдвижной шток.
Закрытие по часовой стрелке.
Нет застойных зон.
Малые потери давления.

ИСПОЛНЕНИЕ

15	1	Планетарный редуктор	
14	1	Дренажная пробка	
13	6	Винт	Нерж. сталь A2-70
12	1	Монтажный фланец	Ковкий чугун GGG50
11	1	Уплотнительное кольцо	Нерж. сталь 304
10	1	Кольцевая прокладка	Нитрил
9	1	Прокладка	ЭПДМ
8	1	Кольцевая прокладка	Нитрил
7	1	Крышка	Ковкий чугун GGG50
6	16	Винт	Нерж. сталь A2-70
5	1	Прокладка	ЭПДМ
4	1	Шток	Нерж. Сталь 2Cr13
3	1	Гайка	Латунь
2	1	Клин	Ковкий чугун GGG50+EPDM
1	1	Корпус	Ковкий чугун GGG50
Поз.	Кол-во	Описание	Материал

**РАЗМЕРЫ**

Ду	D	D1		D2	I	H	L	f	n - Ød		Вес (кг)
		Ру10	Ру16						Ру10	Ру16	
450	18"	640	565	585	548	30	330	5	20 x Ø28	20 x Ø31	310
500	20"	715	620	650	609	31,5	1260	5	20 x Ø28	20 x Ø34	400
600	24"	840	725	770	720	36	1450	6	20 x Ø31	20 x Ø37	610

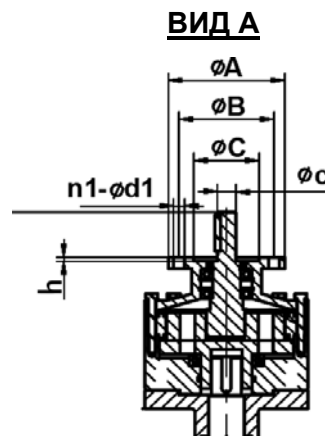
Вес включает штурвал

РАБОЧИЕ УСЛОВИЯ

Максимальное рабочее давление: 16 бар.
Максимальная температура : 110°C.

НОРМЫ И СТАНДАРТЫ

Строительная длина согласно DIN 3352 / F4.
Фланцевое соединение по норме EN 1092-2 ISO Ру10/16.
Пробное давление согласно норме EN1074-2.
Сертификат гигиенического соответствия n° 16 ACC LY 039.



Ду	ISO	ØA	ØB	ØC	ØD3	n1	Ød1	Øc	h	Крут. Момент, Нм	Число оборотов
450	F14	175	140	100	450	4	18	32	4	120	128
500	F14	175	140	100	450	4	18	32	4	120	179
600	F14	175	140	100	450	4	18	32	4	120	257