

Ref. : CA 1100.pas

Rev. : K

Page : 1/1

ТЕХНИЧЕСКИЙ ПАСПОРТ

Муфтовый пружинный клапан с BSP резьбой

CA 1100

ISO 9001
BUREAU VERITAS
Certification



EAC

Tecofi
VALVE DESIGNER - FRANCE



ПРИМЕНЕНИЕ

Применение: водоснабжение, насосное оборудование и т.п.

ОБЩИЕ ТЕХНИЧЕСКИЕ ХАРАКТЕРИСТИКИ

От Ду 3/8" до Ду 4".
Малые потери давления.
Многоцелевое использование.
Установка в горизонтальном и вертикальном положении.
Превосходные гидравлические характеристики.
Обеспечивает герметичность в любых условиях.
Бесшумная работа.

ИСПОЛНЕНИЕ

4	1	Пружина	Нержавеющая сталь
3	1	Крышка	Латунь CuZn39Pb2
2	1	Клапан	Нитрил + Пластик
1	1	Корпус	Латунь CuZn39Pb2
Rep.	№	Описание	Материал

РАЗМЕРЫ

Ду	3/8"	1/2"	3/4"	1"	1"1/4	1"1/2	2"	2"1/2	3"	4"
L	46,5	48,5	51,5	59,5	67,5	72	82	95	99	111,5
Ø P	34,5	33,5	41	46	56	64	80,5	94	114	144,5
Вес (кг)	0,09	0,12	0,18	0,25	0,37	0,49	0,76	1,42	1,95	3,00

РАБОЧИЕ УСЛОВИЯ

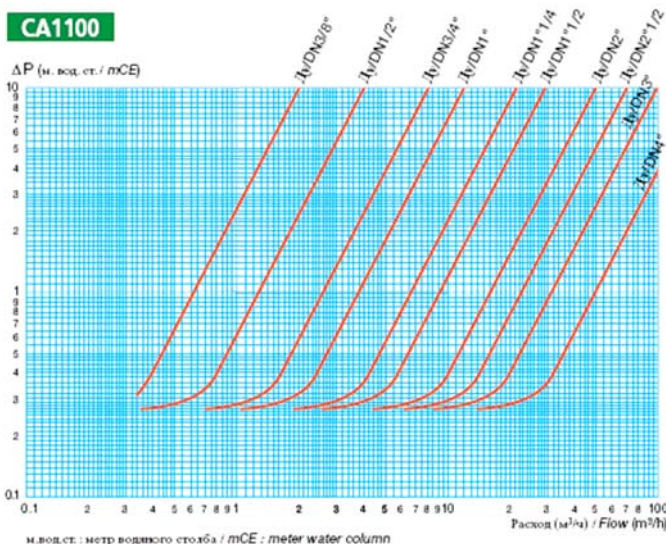
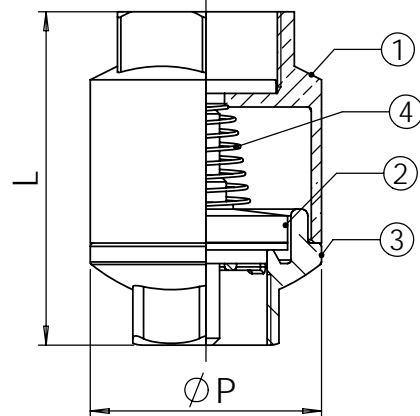
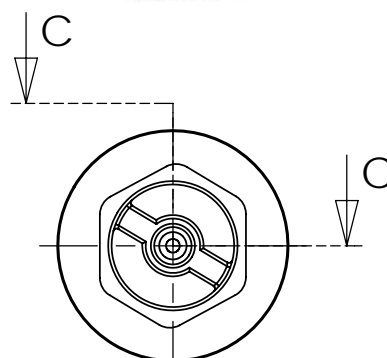
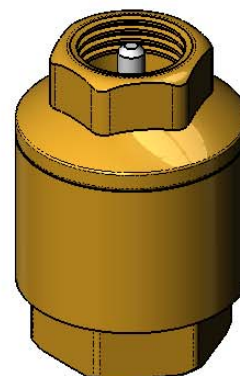
Максимальное рабочее давление:

Ду 3/8" - 1" : 12 бар
Ду 1"1/4 - 2" : 10 бар
Ду 2"1/2 - 4" : 8 бар

Максимальная температура: -20°C / +100°C.

НОРМЫ И СТАНДАРТЫ

Испытания проведены согласно нормам NF EN 12266-1, DIN 3230 и ISO 5208.
Резьба BSP согласно норме ISO 228-1.



TECOFI France - 83, Rue Marcel Mérieux 69960 Corbas - FRANCE
Tél. +33 (0) 4 72 79 05 79 - Fax +33 (0) 4 78 90 19 19 / +33 (0) 4 72 79 05 70
Adresses e-mail : sales@tecofi.fr ; tecofi@tecofi.fr / Site web : www.tecofi.fr

Фотографии и технические рисунки не являются договорными. Спецификация продукции может быть изменена без предварительного уведомления.