

ТЕХНИЧЕСКИЙ ПАСПОРТ

Ref. : CB 2143.pas

Rev. : J

Page : 1

Муфтовый обратный створчатый клапан с внутренней резьбой BSP PN20 CB 2143



ПРИМЕНЕНИЕ

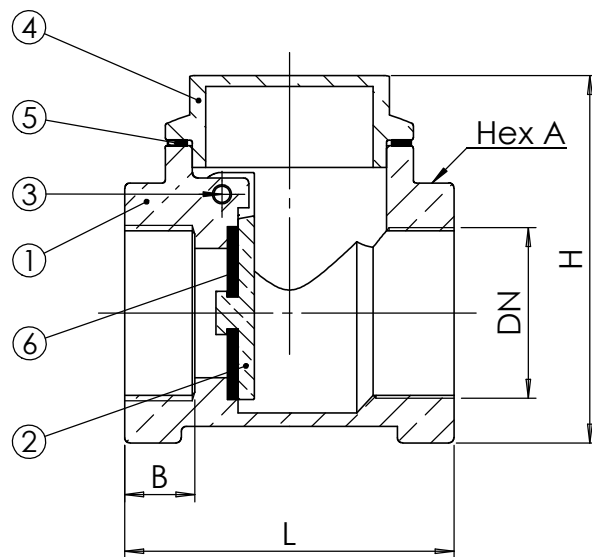
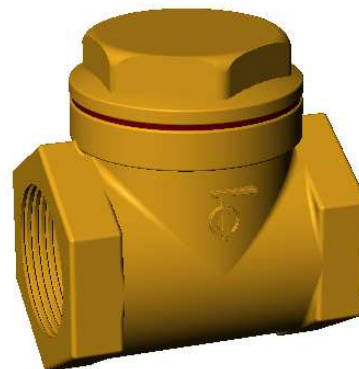
Применение: водоснабжение и водоподготовка, орошение, насосное оборудование и т.п.

ОБЩИЕ ТЕХНИЧЕСКИЕ ХАРАКТЕРИСТИКИ

От Ду 1/2" до Ду 2".
 Малые потери давления.
 Простота в работе.
 Малый вес.
 Бесшумное закрытие.

ИСПОЛНЕНИЕ

| | | | |
|-------------|----------|-----------------|----------------------------|
| 6 | 1 | Прокладка | Нитрил |
| 5 | 1 | Прокладка | PTFE |
| 4 | 1 | Крышка | Латунь CuSn5Zn5Pb5-C |
| 3 | 1 | Шток | Латунь CuSn5Zn5Pb5-C |
| 2 | 1 | Клапан | Латунь CuSn5Zn5Pb5-C |
| 1 | 1 | Корпус | Бронзовый CuSn5Zn5Pb5-C |
| Rep. | № | Описание | Материал |



РАЗМЕРЫ

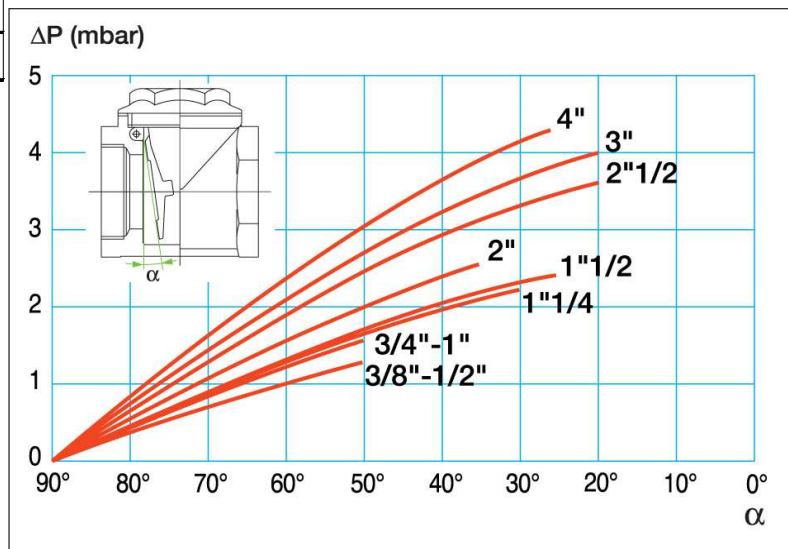
| DN | | L | H | A | B | Вес (кг) |
|----|-------|------|----|----|------|----------|
| мм | дюйм | | | | | |
| 15 | 1/2" | 46 | 33 | 27 | 9,2 | 0,16 |
| 20 | 3/4" | 57 | 37 | 32 | 10,0 | 0,23 |
| 25 | 1" | 64 | 44 | 40 | 11,4 | 0,27 |
| 32 | 1"1/4 | 73 | 50 | 48 | 11,5 | 0,55 |
| 40 | 1"1/2 | 81,5 | 56 | 55 | 11,7 | 0,79 |
| 50 | 2" | 96,5 | 64 | 66 | 13,2 | 1,13 |

РАБОЧИЕ УСЛОВИЯ

Максимальное рабочее давление: 20 бар.
 Температура: +80°C.

НОРМЫ И СТАНДАРТЫ

Испытания проведены согласно нормам NF EN 12266-1, DIN 3230 и ISO 5208.
 Внутренняя резьба BSP согласно норме ISO 228-1.



TECOFI France - 83, Rue Marcel Mérieux 69960 Corbas - FRANCE
 Tél. +33 (0) 4 72 79 05 79 - Fax +33 (0) 4 78 90 19 19 / +33 (0) 4 72 79 05 70
 Adresses e-mail : sales@tecofi.fr ; tecofi@tecofi.fr / Site web : www.tecofi.fr