

Ref. : DI 7250.pas

Rev. : L

Page : 1

ТЕХНИЧЕСКИЙ ПАСПОРТ**КОМПЕНСАТОР
ИЗ НЕРЖАВЕЮЩЕЙ СТАЛИ
ФЛАНЦЕВЫЙ****DI 7250****ПРИМЕНЕНИЕ**

Применяются на трубопроводах холодного и горячего водоснабжения, водоотведения, отопления, кондиционирования, пожаротушения, водоочистки, и на других технологических трубопроводах

- для уменьшения вибрации и шума, возникающих в трубопроводах вследствие работы насосов или другого оборудования
- для компенсации температурных смещений трубопровода, возникающих при работе с тепло- и холодоносителями.

ОБЩИЕ ТЕХНИЧЕСКИЕ ХАРАКТЕРИСТИКИ

Сильфон из нержавеющей стали
Фланцевое соединение.
Осевой ход: 25мм, 50мм. Другие значения по запросу.

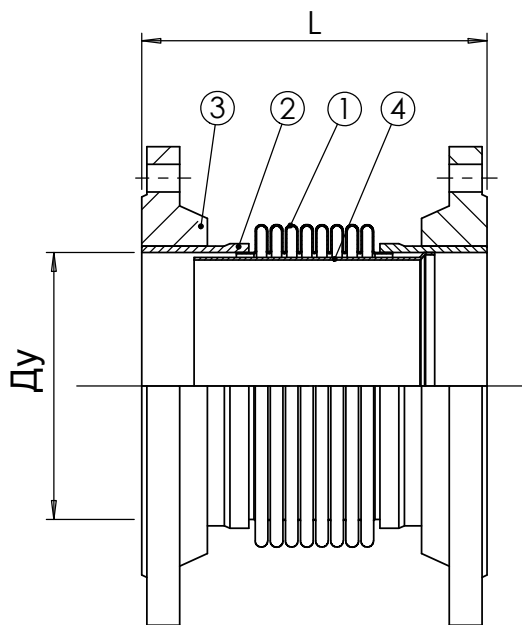
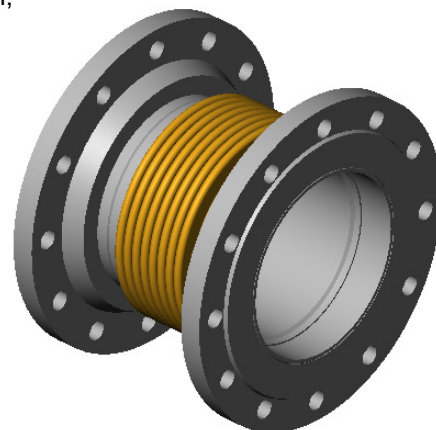
ИСПОЛНЕНИЕ

4	1	Внутренняя часть	Нерж. сталь AISI304
3	2	Фланец	Сталь
2	2	Наружная часть	Сталь
1	1	Сильфон	Нерж. сталь AISI321
Поз.	Кол-во	Описание	Материал

РАЗМЕРЫ

Ду		Осевой ход (мм)	Осевая жесткость, Н/мм	Площадь поперечного сечения, (см ²)	L* (мм)	Вес (кг)
мм	дюйм					
15	1/2"	25	34	5	180	1,8
15	1/2"	50	17	5	280	1,9
20	3/4"	25	27	8	170	2,4
20	3/4"	50	14	8	260	2,6
25	1"	25	36	11	180	2,8
25	1"	50	18	11	270	3
32	1" 1/4	25	31	18	180	4
32	1" 1/4	50	15	18	280	5
40	1" 1/2	25	39	22	190	5
40	1" 1/2	50	19	22	280	5
50	2"	25	76	37	210	6
50	2"	50	38	37	300	7
65	2" 1/2	25	62	53	200	7
65	2" 1/2	50	31	53	290	8
80	3"	25	59	77	210	10
80	3"	50	29	77	300	11
100	4"	25	313	124	200	11
100	4"	50	169	124	280	13
125	5"	25	744	183	210	15
125	5"	50	401	183	290	17
150	6"	25	996	259	220	20
150	6"	50	536	259	310	22
200	8"	25	745	433	240	28
200	8"	50	474	433	300	30
250	10"	25	1093	657	230	38
250	10"	50	497	657	330	43
300	12"	25	1105	913	250	48
300	12"	50	502	913	360	54
350	14"	25	912	1102	160	65
350	14"	50	415	1102	270	75
400	16"	25	1687	1446	200	90
400	16"	50	1205	1446	250	95
500	20"	25	1858	2220	210	150
500	20"	50	1327	2220	260	160
600	24"	25	1980	3159	220	15
600	24"	50	1414	3159	270	225

* Другие длины по запросу

**РАБОЧИЕ УСЛОВИЯ**

Стандартное рабочее давление :

Ду 15-65 : 25 бар

Ду 80-150 : 16 бар

Ду 200-600 : 10 бар

Другие значения : по запросу

Максимальная рабочая температура: +400°C.

НОРМЫ И СТАНДАРТЫ

Фланцевое соединение согласно норме EN 1092-1:

Ду15-65: ISO Py10/16/25

Ду80-150: ISO Py10/16

Ду200-600: ISO Py10

TECOFI France - 83, Rue Marcel Mérieux 69960 Corbas - FRANCE
Tél. +33 (0) 4 72 79 05 79 - Fax +33 (0) 4 78 90 19 19 / +33 (0) 4 72 79 05 70
Adresses e-mail : sales@tecofi.fr ; tecofi@tecofi.fr / Site web : www.tecofi.fr