

Контактные колодки и аксессуары

PI6W-1P

Для RM699BV, RSR30 ①

С винтовыми зажимами
Макс. момент затяжки монтажного зажима: 0,3 Нм
Монтаж на рейке 35 мм в соотв. с EN 60715
98,5 x 6,2 x 85,5 мм
На 1 группу контактов
6 А, 250 V AC

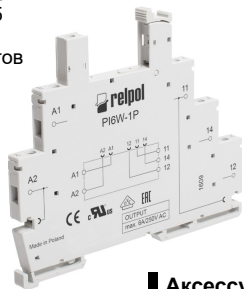
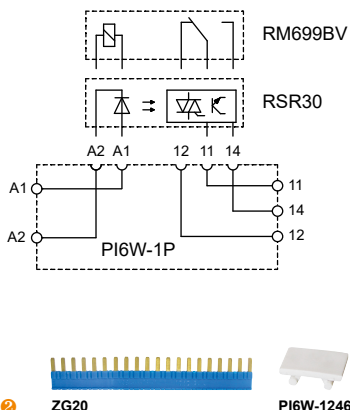
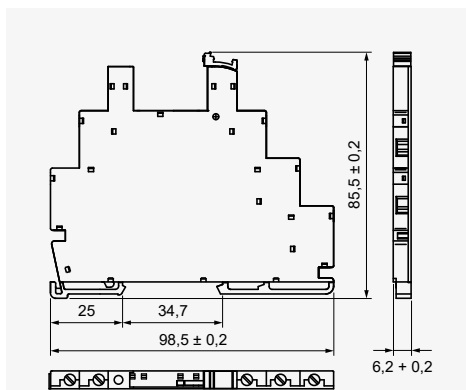


Схема коммутации



Габаритные размеры



Аксессуары ②

ZG20

PI6W-1246

6W

Для RM699BV, RSR30 ①

С винтовыми зажимами
Макс. сечение монтажного провода:
1 x 2,5 мм² / 2 x 1,5 мм²
Длина защищенного участка монтажного провода: 7 мм
Макс. момент затяжки монтажного зажима: 0,5 Нм

Монтаж на рейке 35 мм в соотв. с EN 60715
88,6 x 6,2 x 76 мм
На 1 группу контактов
6 А, 250 V AC

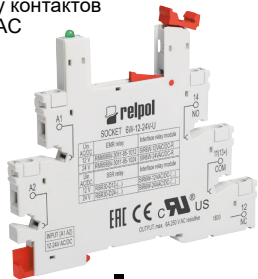
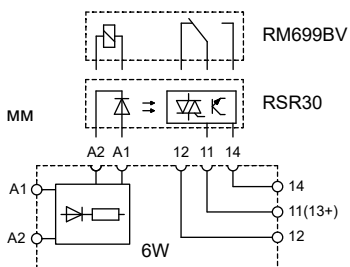
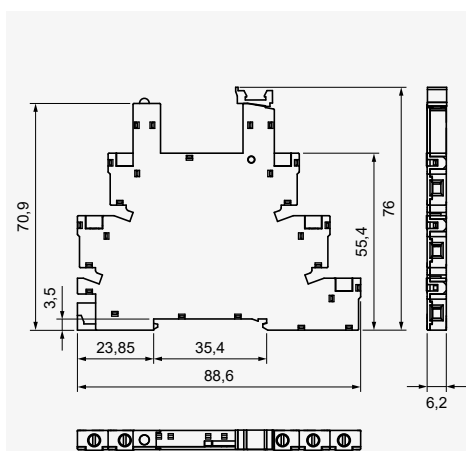


Схема коммутации



Габаритные размеры



Аксессуары ②

MP6-C

JB20

6W-SEP

6WB

Для RM699BV, RSR30 ①

С пружинными зажимами
Макс. сечение монтажного провода: 1 x 2,5 мм²
Длина защищенного участка монтажного провода: 7 мм

Монтаж на рейке 35 мм в соотв. с EN 60715
95 x 6,2 x 76,6 мм
На 1 группу контактов
6 А, 250 V AC

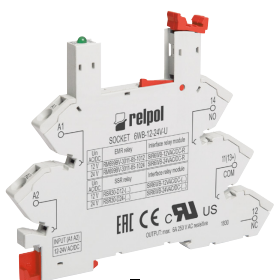
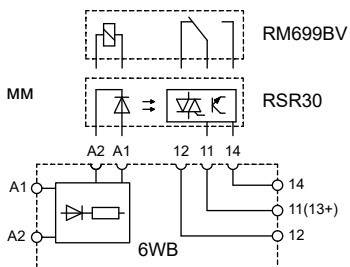
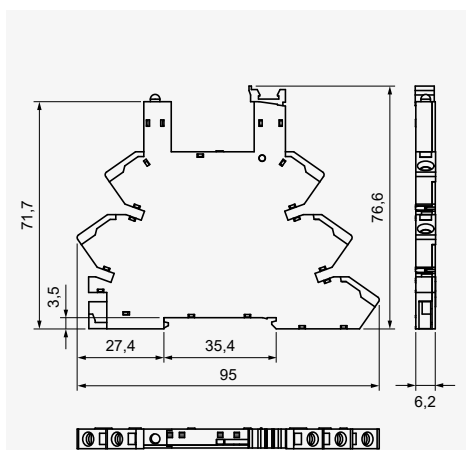


Схема коммутации



Габаритные размеры



Аксессуары ②

MP6-C

JB20

6W-SEP

Код колодки 6W или 6WB	Номинальное входное напряжение U _n ③	Номинальное напряжение исполнительного реле U _s ③
6W-6-24VDC ④	6...24 V DC	5...24 V DC
6W-12-24V-U	12...24 V AC/DC	12...24 V DC
6W-48-60V-U	48...60 V AC/DC	48...60 V DC
6W-110-125V-U	110...125 V AC/DC	60 V DC
6W-220-240V-U	220...240 V AC/DC	60 V DC

① Полупроводниковые реле типа RSR30 - смотри www.relpol.com.pl ② Цвета перемычек: ZG20-1, JB20-1 красная; ZG20-2, JB20-2 черная; ZG20-3, JB20-3 голубая ③ Следует обратить внимание: что номинальное напряжение входа исполнительного реле U_s не всегда соответствует номинальному напряжению входа U_n (это очень важный нюанс при заказе исполнительных реле к колодкам). ④ Внимание: постоянная полярность входного напряжения (+A1, -A2)