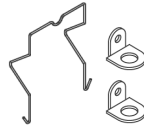


Контактные колодки и аксессуары

GOP8

Для R15 - 2 CO

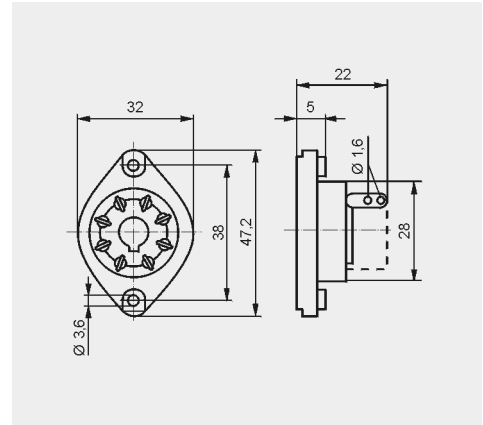
Под пайку
47,2 x 32 x 22 мм
На 2 группы контактов
10 A, 250 V AC



Аксессуары

R159 1051

Габаритные размеры



PZ11

Для R15 - 3 CO

С винтовыми зажимами
Макс. момент затяжки
монтажного зажима: 0,7 Нм
Монтаж на рейке 35 мм в соотв.
с EN 60715 или на панели
68,2 x 38 x 24,2 мм
На 3 группы контактов
10 A, 250 V AC

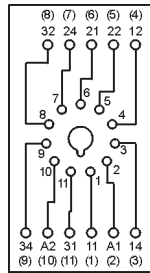
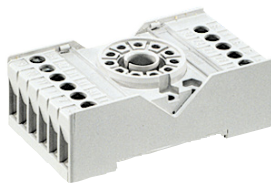
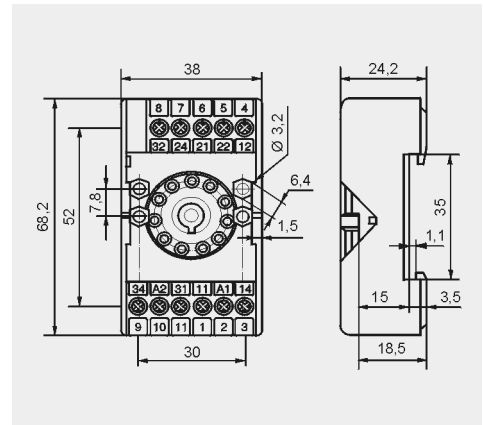


Схема коммутации

Аксессуары

PZ11 0031

Габаритные размеры



GZU11

Для R15 - 3 CO

С винтовыми зажимами
Макс. момент затяжки
монтажного зажима: 0,7 Нм
Монтаж на рейке 35 мм
в соотв. с EN 60715
82 x 35,5 x 25,7 мм
На 3 группы контактов
10 A, 250 V AC

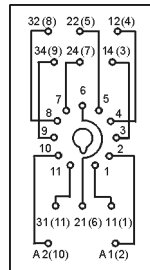
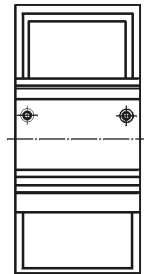


Схема коммутации

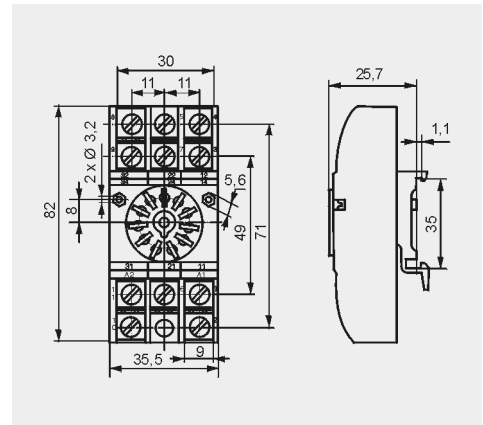
Адаптер



Аксессуары

GZU 1052

Габаритные размеры



GZ11

Для R15 - 3 CO

С винтовыми зажимами
Макс. момент затяжки
монтажного зажима: 0,7 Нм
Монтаж на панели
82,8 x 35,5 x 22,5 мм
На 3 группы контактов
10 A, 250 V AC

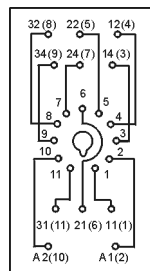
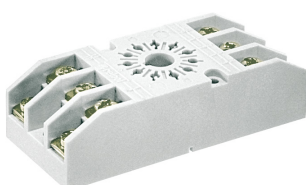
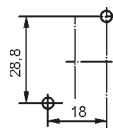


Схема коммутации

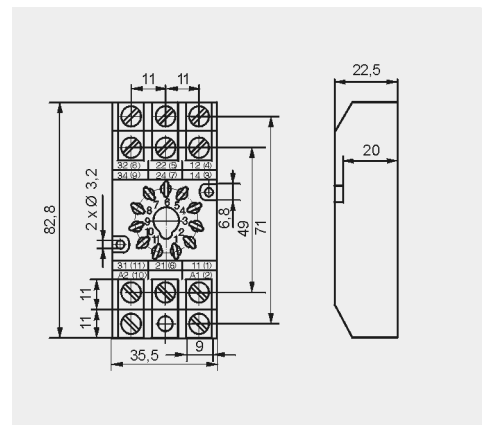
Разметка отверстий
на монтажной панели



Аксессуары

GZ 1050

Габаритные размеры



☞ Отвечают морским требованиям - сертификат Lloyd's Register (LR).