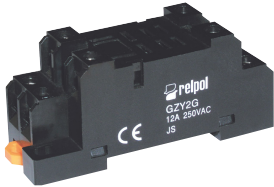


# Контактные колодки и аксессуары

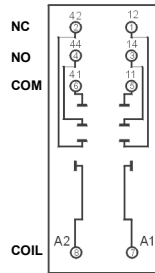
## GZY2G

Для RY2

С винтовыми зажимами  
Макс. момент затяжки  
монтажного зажима: 0,7 Нм  
Монтаж на рейке 35 мм в соотв.  
с EN 60715 или на панели  
78,7 x 28 x 32,4 мм  
На 2 группы контактов  
12 А, 250 V AC



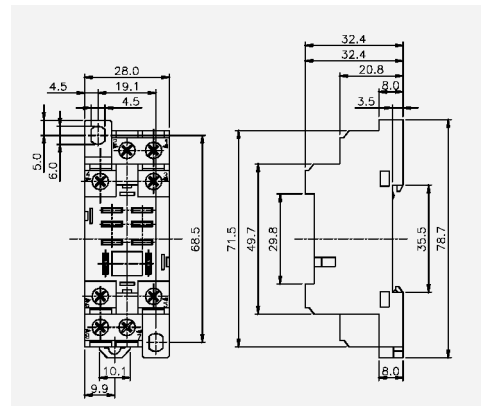
### Схема коммутации



### Аксессуары

GZY2G-0041

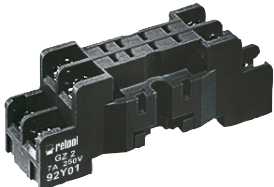
### Габаритные размеры



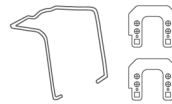
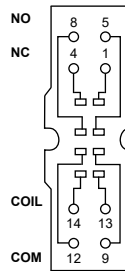
## GZ2

Для R2M

С винтовыми зажимами  
Макс. момент затяжки  
монтажного зажима: 0,7 Нм  
Монтаж на рейке 35 мм в соотв.  
с EN 60715 или на панели  
65,2 x 20 x 25 мм  
На 2 группы контактов  
7 А, 250 V AC



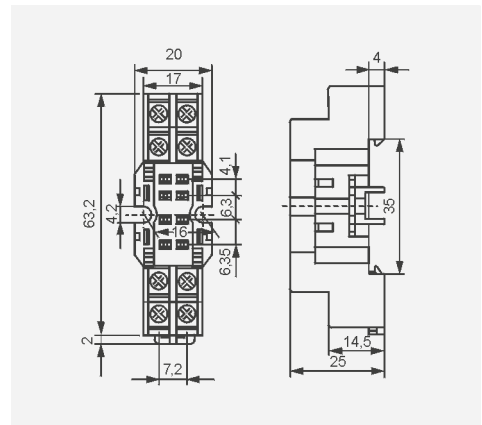
### Схема коммутации



### Аксессуары

GZ2 1060

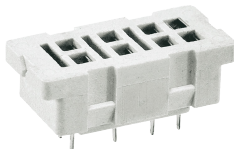
### Габаритные размеры



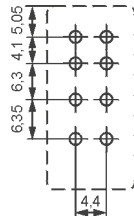
## S2M

Для R2M

Для печатных плат  
29,6 x 14 x 10,5 мм  
На 2 группы контактов  
5 А, 250 V AC



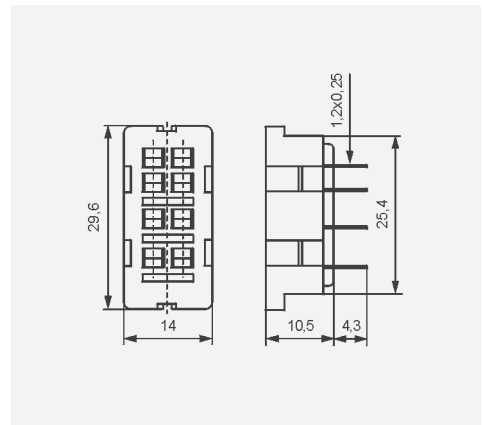
### Разметка отверстий в печатной плате



### Аксессуары

G4 1050

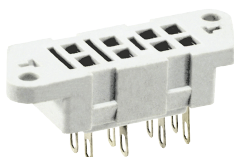
### Габаритные размеры



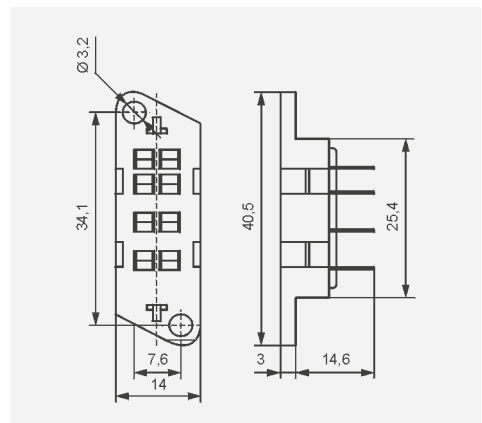
## G2M

Для R2M

Под пайку  
40,5 x 14 x 10,5 мм  
На 2 группы контактов  
5 А, 250 V AC



### Габаритные размеры



### Аксессуары

G4 1050

G2M 1020