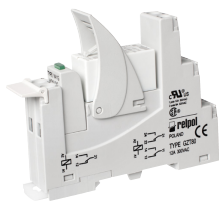


PI85 с колодкой GZT80 интерфейсные реле

RM85 + GZT80



- Интерфейсное реле **PI85 с колодкой GZT80** состоит из: электромагнитное реле **RM85**, серая контактная колодка **GZT80**, модуль сигнальный / защитный **типа M...**, клипса-выталкиватель **GZT80-0040** (пластик), белый шильдик для маркировки **GZT80-0035**
- Монтаж на рейке 35 мм в соотв. с EN 60715 или на панели с помощью 1 болта M3 • Приспособлено для работы с гребневой перемычкой **ZGGZ80**
- Сертификаты, директивы: как для RM85, RoHS, **CE** **EMC** **USM**

Данные контактов

Количество и тип контактов	1 CO
Материал контактов	AgNi , AgNi/Au жесткое золочение, AgSnO ₂
Номиналь. / макс. напряжение контактов AC	250 V / 300 V
Минимальное коммутируемое напряжение	5 V AgNi, 5 V AgNi/Au жесткое золочение, 10 V AgSnO ₂
Номинальный ток (мощность) нагрузки AC1	16 A / 250 V AC ①
AC15	3 A / 120 V 1,5 A / 240 V (B300)
DC1	16 A / 24 V DC (смотри Диаграмма 3)
DC13	0,22 A / 120 V 0,1 A / 250 V (R300)
Нагрузка электродвигателем в соотв. с UL 508 AC3 в соотв. с IEC 60947-4-1	1/2 HP 240 V AC, 4,9 FLA, 1-фазный электродвигатель ② 0,5 kW 240 V AC, 1-фазный электродвигатель
Минимальный коммутируемый ток	5 mA AgNi, 2 mA AgNi/Au жесткое золочение, 10 mA AgSnO ₂
Максимальный пиковый ток	30 A
Долговременная токовая нагрузка контакта	16 A
Максимальная коммутируемая мощность AC1	4 000 VA
Минимальная коммутируемая мощность	0,3 W AgNi, 0,05 W AgNi/Au жесткое золочение, 1 W AgSnO ₂
Сопrotивление контакта	≤ 100 мΩ
Максимальная частота коммутации	
• при номинальной нагрузке AC1	600 циклов/час
• без нагрузки	72 000 циклов/час

Данные катушки

Номинальное напряжение 50/60 Гц AC DC	12, 24 , 48, 120, 230 , 240 V 12, 24 , 48, 110 V
Напряжение отпускания	AC: ≥ 0,15 U _n DC: ≥ 0,1 U _n
Рабочий диапазон напряжения питания	смотри Таблицы 1, 2 и Диаграммы 4, 5
Номинальная потребляемая мощность AC DC	0,75 VA 0,4 ... 0,48 W

Данные изоляции в соотв. с EN 60664-1

Номинальное напряжение изоляции	250 V AC
Номинальное ударное напряжение	4 000 V 1,2 / 50 мсек.
Категория перенапряжения	III
Степень загрязнения изоляции	3
Напряжение пробоя	
• между катушкой и контактами	5 000 V AC тип изоляции: укрепленная
• контактного зазора	1 000 V AC род зазора: отделение неполное
Расстояние между катушкой и контактами	
• по воздуху	≥ 10 мм
• по изоляции	≥ 10 мм

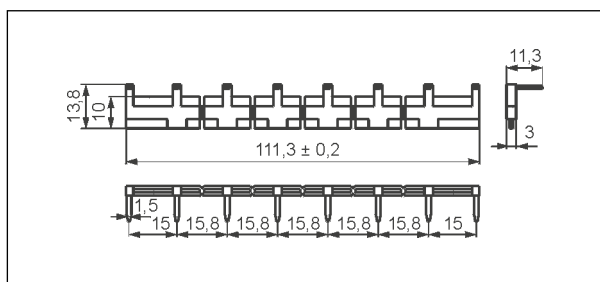
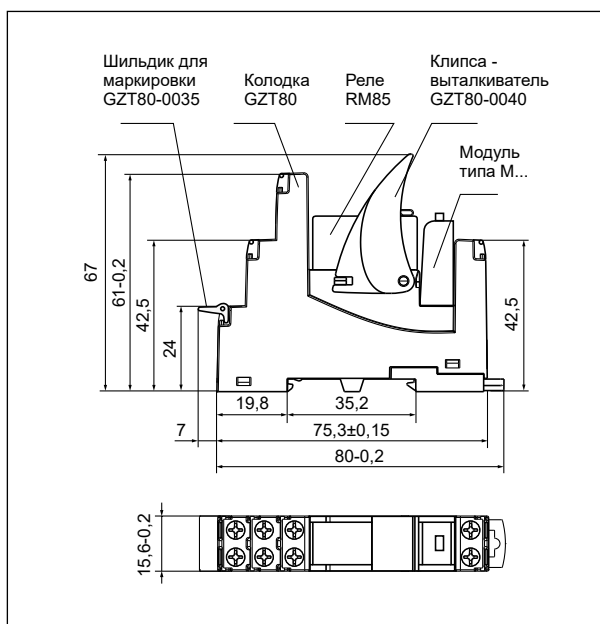
Дополнительные данные

Время срабатывания / возврата (типичные значения)	7 мсек. / 3 мсек.
Электрический ресурс	
• резистивная AC1	> 0,7 x 10 ⁵ 16 A, 250 V AC
• cos φ	смотри Диаграмма 2
• DC L/R=40 мсек.	> 10 ⁵ 0,12 A, 220 V DC
Механический ресурс (циклы)	> 3 x 10 ⁷
Размеры (a x b x h)	80 x 15,6 x 67 мм
Масса	61 г
Температура окружающей среды • хранения (без конденсации и/или обледенения) • работы	-40...+85 °C AC: -40...+70 °C DC: -40...+85 °C
Степень защиты корпуса	IP 20 EN 60529
Защита от влияния окружающей среды	RM85: RTII GZT80: RT0 EN 61810-7
Устойчивость к ударам	30 г
Устойчивость к вибрациям	10 г 10...150 Гц

Данные, обозначенные жирным шрифтом касаются стандартных исполнений реле. ① Нагрузки более 12 А требуют соединения винтовых зажимов: 11 с 21, 12 с 22, 14 с 24 - смотри стр. 2. ② Для 1-фазных электродвигателей 110-120 V AC - не применять электродвигателей с мощностью при полной нагрузке (FLA), большей чем подано для 240 V AC.

PI85 с колодкой GZT80 интерфейсные реле

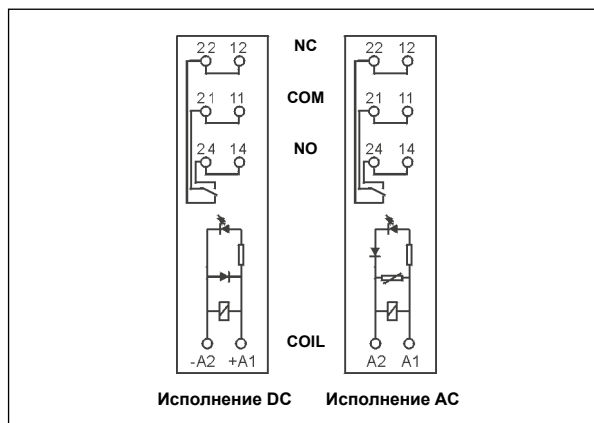
Габаритные размеры



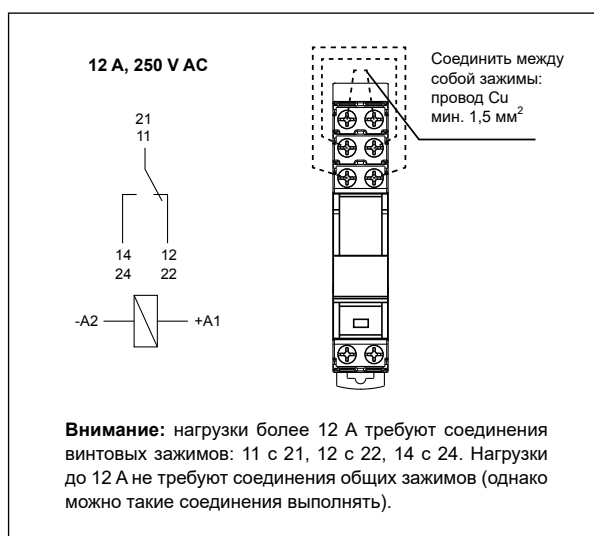
Гребневая перемычка **ZGGZ80**

Схемы коммутации

(вид со стороны винтовых зажимов)



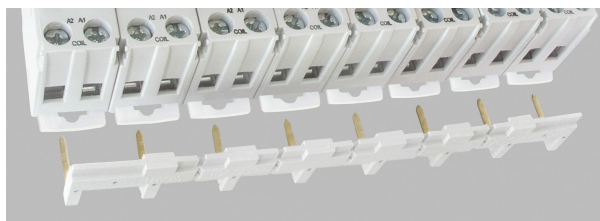
Способ подключения нагрузки - колодка GZT80



Монтаж

Реле **PI85 с колодкой GZT80** предназначены для непосредственного монтажа на рейке 35 мм в соотв. с EN 60715 или на панели с помощью 1 болта М3. **Подключение:** макс. сечение монтажного провода: 2 x 2,5 мм² (2 x 14 AWG), длина зачищенного участка монтажного провода: 6,5 мм, макс. момент затяжки монтажного зажима: 0,7 Нм.

Контактные колодки **GZT80** приспособлены для работы с гребневой перемычкой **ZGGZ80**. Перемычка **ZGGZ80** соединяет общие сигналы входов, макс. допустимый ток 10 А / 250 В АС. Возможность подключения 8 колодок. Цвета перемычек: **ZGGZ80-1** серая, **ZGGZ80-2** черная (смотри стр. 5).



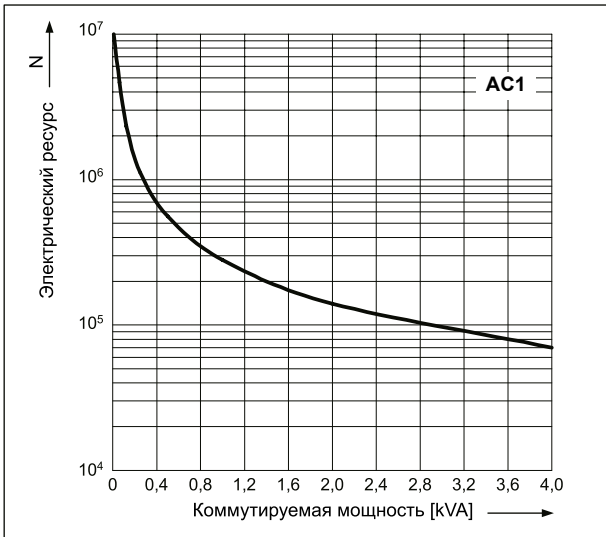
Гребневая перемычка **ZGGZ80**:
соединение общих сигналов входов.

МЕРЫ ПРЕДОСТОРОЖНОСТИ:

1. Необходимо убедиться, что параметры изделия, описанные в его спецификации, соответствуют необходимым условиям безопасности для правильной его работы в устройстве или системе, а также, не использовать изделие в условиях превышающих его параметры. 2. Никогда не касаться тех частей изделия, которые находятся под напряжением. 3. Необходимо убедиться, что изделие подключено правильно. Неправильное подключение, может стать причиной его неправильного функционирования, чрезмерного перегрева и риска возникновения огня. 4. Если существует риск, что неправильная работа изделия может стать причиной больших материальных потерь, нести угрозу здоровью и жизни людей или животных, то необходимо конструировать устройства или системы так, чтобы они были оснащены двойной системой защиты, гарантирующую их надежную работу.

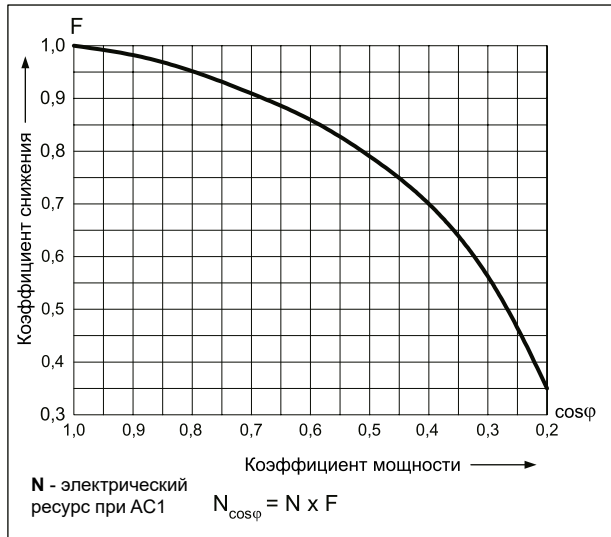
Электрический ресурс по функции мощности нагрузки.
Частота коммутации: 600 циклов/час

Диэг. 1



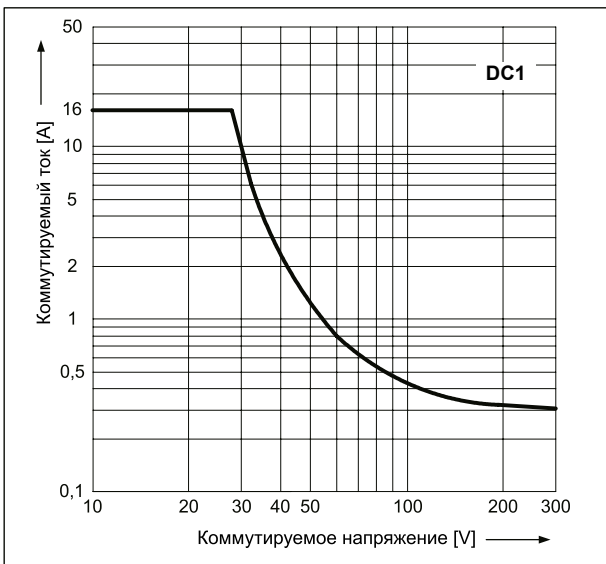
Коэффициент снижения электрического ресурса для индуктивных нагрузок переменного тока

Диэг. 2



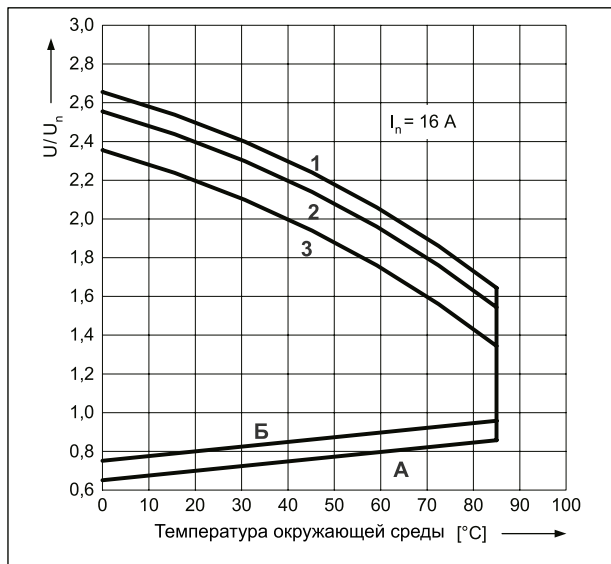
Максимальная способность коммутации для постоянного тока - резистивная нагрузка

Диэг. 3



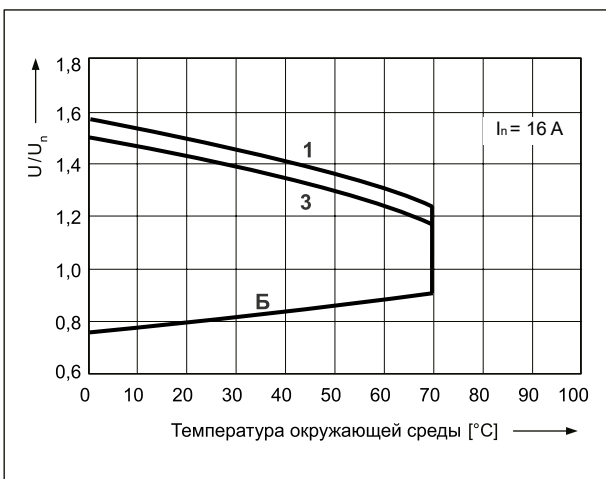
Допустимый диапазон напряжения работы катушки - постоянное напряжение

Диэг. 4



Допустимый диапазон напряжения работы катушки - переменное напряжение 50 Гц

Диэг. 5



Описание для диаграмм 4 и 5

А - зависимость напряжения срабатывания от температуры окружающей среды при отсутствии нагрузки на контактах. Температура катушки и окружающей среды одинакова перед срабатыванием реле. Напряжение срабатывания не будет большим, чем определенное на оси Y, поданное как кратность номинального напряжения.

Б - зависимость напряжения срабатывания от температуры окружающей среды после предварительного нагрева катушки напряжением $1,1 U_n$ и нагрузки контактов током I_n . Напряжение срабатывания не будет большим, чем определенное на оси Y, поданное как кратность номинального напряжения.

1, 2, 3 - кривые позволяют определить на оси Y допустимую кратность номинального напряжения катушки, которой можно перегрузить катушку при конкретной температуре окружающей среды и нагрузке контактов:

1 - контакты без нагрузки

2 - контактные с нагрузкой половиной номинального тока

3 - контактные с нагрузкой номинальным током

PI85 с колодкой GZT80 интерфейсные реле

Данные катушки - исполнение по напряжению, питание постоянным током

Таблица 1

Код катушки	Номинальное напряжение V DC	Сопротивление катушки при 20 °C Ω	Допуск сопротивления	Рабочий диапазон напряжения питания V DC	
				мин. (при 20 °C)	макс. (при 20 °C)
012DC	12	360	± 10%	8,4	30,6
024DC	24	1 440	± 10%	16,8	61,2
048DC	48	5 700	± 10%	33,6	122,4
110DC	110	25 200	± 10%	77,0	280,0

Данные, обозначенные жирным шрифтом касаются стандартных исполнений реле.

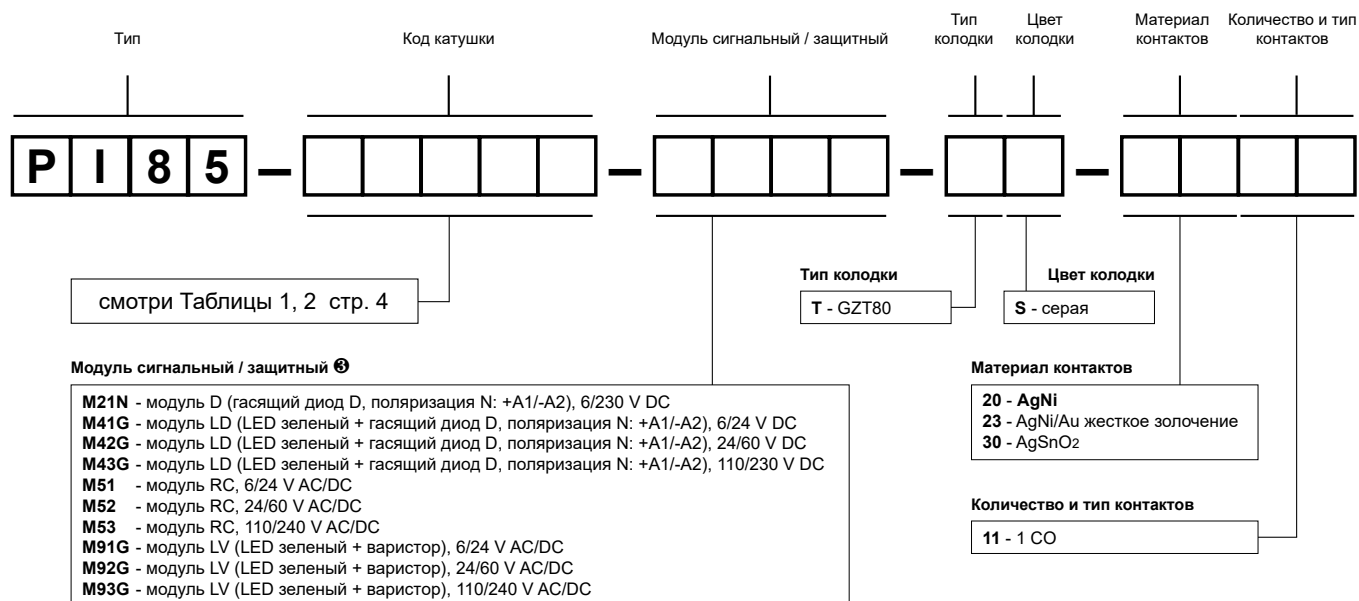
Данные катушки - исполнение по напряжению, питание переменным током 50/60 Гц

Таблица 2

Код катушки	Номинальное напряжение V AC	Сопротивление катушки при 20 °C Ω	Допуск сопротивления	Рабочий диапазон напряжения питания V AC 50 Гц	
				мин. (при 20 °C)	макс. (при 20 °C)
012AC	12	100	± 10%	9,6	13,2
024AC	24	400	± 10%	19,2	28,8
048AC	48	1 550	± 10%	38,4	57,6
120AC	120	10 200	± 10%	96,0	144,0
230AC	230	38 500	± 10%	184,0	276,0
240AC	240	42 500	± 15%	192,0	288,0

Данные, обозначенные жирным шрифтом касаются стандартных исполнений реле.

Кодировка исполнений для заказа



⊗ Модули D, RC - только для исполнений с контактами AgNi

Примеры кодирования:

PI85-012DC-M41G-TS-2011

интерфейсное реле **PI85** состоит из: реле **RM85** (один переключающий контакт, материал контактов AgNi, напряжение катушки 12 V DC), колодка **GZT80** (серая, винтовые зажимы), модуль сигнальный / защитный **M41G** (исполнение LD), клипса-выталкиватель **GZT80-0040** (пластик), шильдик для маркировки **GZT80-0035** (белый)

PI85-230AC-M93G-TS-3011

интерфейсное реле **PI85** состоит из: реле **RM85** (один переключающий контакт, материал контактов AgSnO₂, напряжение катушки 230 V AC 50/60 Гц), колодка **GZT80** (серая, винтовые зажимы), модуль сигнальный / защитный **M93G** (исполнение LV), клипса-выталкиватель **GZT80-0040** (пластик), шильдик для маркировки **GZT80-0035** (белый)

Гребневые переключки ZGGZ80



PI85-...-MS-...
(RM85 + GZM80)

ZGGZ80

■ ZGGZ80 для:

Контактные колодки	Реле для контактных колодок	Интерфейсные реле
GZT80	RM84, RM85, RM85 inrush, RM85 105 °C sensitive, RMB841, RMB851, RM87L , RM87P , RM87N	PI84-...-TS-... (RM84 + GZT80)
GZM80		PI84-...-MS-... (RM84 + GZM80)
GZS80		PI85-...-TS-... (RM85 + GZT80)
GZT92		(RM85 inrush + GZT80)
GZM92		PI85-...-MS-... (RM85 + GZM80)
GZS92		
ES 32	RM96 1 CO	

Интерфейсное реле **PI84 (PI85)** предлагается в качестве комплекта: миниатюрное реле **RM84 (RM85)** + контактная колодка **GZT80** или **GZM80** + модуль сигнальный / защитный типа **M...** + клипса-вытаскиватель **GZT80-0040** + шильдик для маркировки **GZT80-0035**. Также исполнения RM87. sensitive

■ Гребневая переключка ZGGZ80

- предназначена для работы с контактными колодками миниатюрных реле и интерфейсных реле PI84 и PI85, которые оснащены винтовыми зажимами; колодки и реле установлены на рейке 35 мм в соответствие с нормой EN 60715,
- соединяет общие сигналы входов (зажимы катушки A1 или A2) или выходов - смотри фото сверху,
- макс. допустимый ток 10 A / 250 V AC,
- возможность подключения 8 колодок или реле,
- цвета переключек:
ZGGZ80-1 серая, **ZGGZ80-2** чёрная.

