

PIR2T с колодкой GZT2-V0

интерфейсные реле для железной дороги

R2T + GZT2-V0



НОВОСТЬ

- Монтаж на рейке 35 мм в соотв. с EN 60715 или на панели с помощью 2 болтов M3
- Соответствие с нормами: EN 45545-2 (категория EL10, требование R26 - класс горючести V-0 в соотв. с EN 60695-11-10); EN 61373:2011 категория 1, класс В (устойчивость к механическим ударам и вибрациям); EN 50155:2007; EN 60077-1; EN 61810-1
- Сертификаты, директивы: как для R2T, RoHS, **CE ENE CIK**

Данные контактов

Количество и тип контактов	2 CO	
Материал контактов	AgNi	
Номиналь. / макс. напряжение контактов AC	250 V / 300 V	
Минимальное коммутируемое напряжение	5 V	
Номинальный ток (мощность) нагрузки	AC1	12 A / 250 V AC
	AC15	3 A / 120 V 1,5 A / 240 V (B300)
	DC1	12 A / 24 V DC (смотри Диаграмма 3)
	DC13	0,22 A / 120 V 0,1 A / 250 V (R300)
Нагрузка электродвигателем в соотв. с UL 508	1/2 HP	240 V AC, 4,9 FLA, 1-фазный электродвигатель ①
	AC3 в соотв. с IEC 60947-4-1	0,37 kW 240 V AC, 1-фазный электродвигатель
Минимальный коммутируемый ток	5 mA	
Максимальный пиковый ток	24 A	
Долговременная токовая нагрузка контакта	12 A	
Максимальная коммутируемая мощность AC1	3 000 VA	
Минимальная коммутируемая мощность	0,3 W	
Сопротивление контакта	≤ 100 мΩ 100 mA, 24 V	
Максимальная частота коммутации	AC1	• при номинальной нагрузке
		• без нагрузки
		1 200 циклов/час
		18 000 циклов/час

Данные катушки

Номинальное напряжение DC	24, 110 V ☉	
Напряжение отпускания	≥ 0,1 U _n	
Рабочий диапазон напряжения питания	0,7...1,25 U _n EN 50155:2007 смотри Таблица 1	
Напряжение срабатывания	≤ 0,7 U _n	
Номинальная потребляемая мощность DC	0,9 W	

Данные изоляции в соотв. с EN 60664-1

Номинальное напряжение изоляции	300 V AC	
Номинальное ударное напряжение	4 000 V 1,2 / 50 мсек.	
Категория перенапряжения	III	
Степень загрязнения изоляции	3	
Класс горючести	V-0 UL 94, EN 60695-11-10	
Напряжение пробоя	• между катушкой и контактами	2 500 V AC тип изоляции: основная
	• контактного зазора	1 500 V AC род зазора: отделение неполное
	• между токовводами	2 500 V AC тип изоляции: основная
Расстояние между катушкой и контактами	• по воздуху	≥ 2,5 мм
	• по изоляции	≥ 4 мм

Дополнительные данные

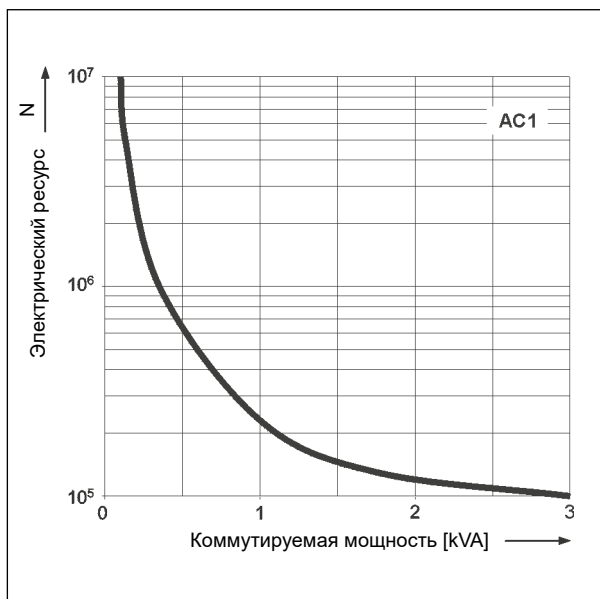
Время срабатывания / возврата (типичные значения)	13 мсек. / 3 мсек.	
Электрический ресурс	• резистивная AC1	> 10 ⁵ 12 A, 250 V AC
	• соэф	смотри Диаграмма 2
Механический ресурс (циклы)	> 2 x 10 ⁷	
Размеры (a x b x h)	76,3 x 27 x 65 мм	
Масса	81 г	
Температура окружающей среды	• хранения	-40...+85 °C
	(без конденсации и/или обледенения) • работы	-40...+55 °C
Степень защиты корпуса	IP 20	EN 60529
Защита от влияния окружающей среды	R2T: RTI	GZT2-V0: RT0 EN 61810-7
Устойчивость к ударам / вибрациям	категория 1, класс В EN 61373:2011 (комплект: реле в колодке с клипсой и модулем)	

Данные, обозначенные жирным шрифтом касаются стандартных исполнений реле. ① Для 1-фазных электродвигателей 110-120 V AC - не применять электродвигателей с мощностью при полной нагрузке (FLA), большей чем подано для 240 V AC. ☉ По вопросам других напряжений свяжитесь с Relpol S.A.

PIR2T с колодкой GZT2-V0 интерфейсные реле для железной дороги

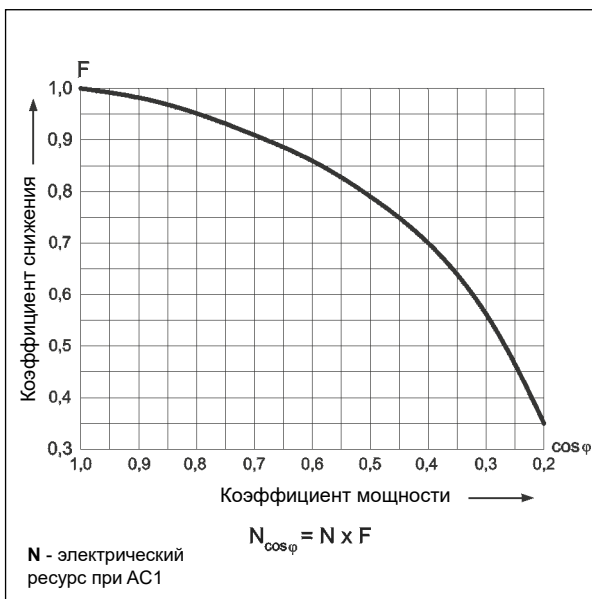
Электрический ресурс по функции мощности нагрузки.
Частота коммутации: 1 200 циклов/час

Диаг. 1



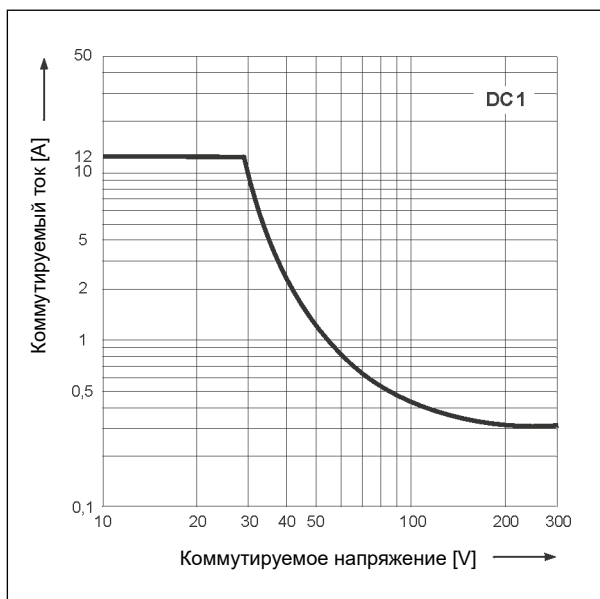
Коэффициент снижения электрического ресурса для индуктивных нагрузок переменного тока

Диаг. 2

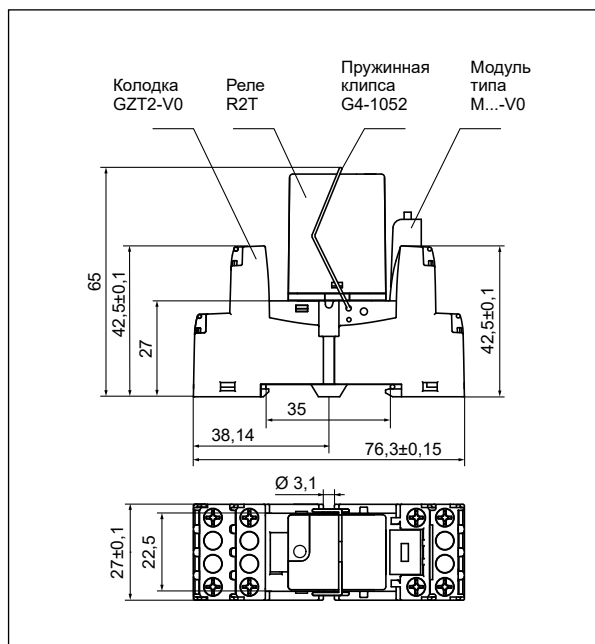


Максимальная способность коммутации для постоянного тока - резистивная нагрузка

Диаг. 3



Габаритные размеры



R2T, R3T, R4T

Промышленные реле для железной дороги

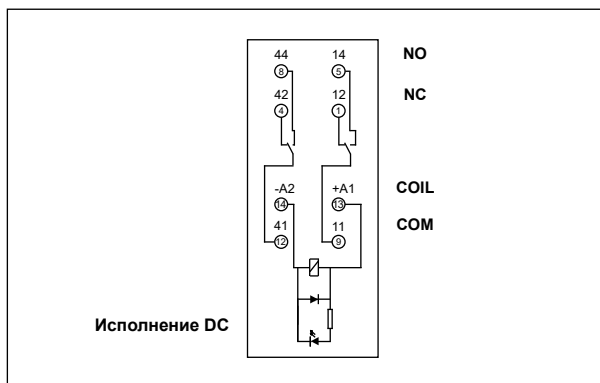
НОВОСТЬ



PIR2T с колодкой GZT2-V0

интерфейсные реле для железной дороги

Схема коммутации (вид со стороны винтовых зажимов)



Монтаж

Реле **PIR2T с колодкой GZT2-V0** предназначены для непосредственного монтажа на рейке 35 мм в соотв. с EN 60715 или на панели с помощью 2 болтов M3.
Подключение: макс. сечение монтажного провода: 2 x 2,5 мм² (2 x 14 AWG), длина зачищенного участка монтажного провода: 6,5 мм, макс. момент затяжки монтажного зажима: 0,7 Нм.

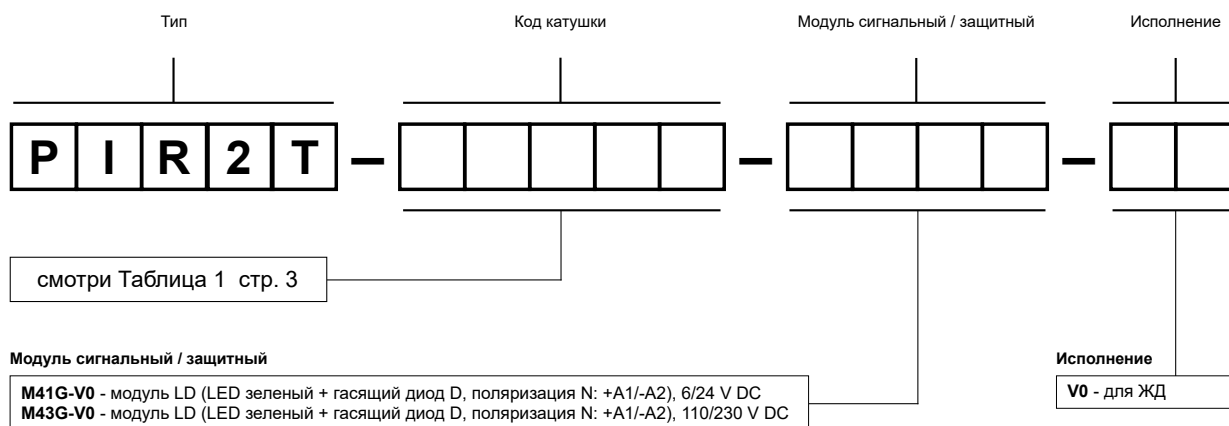
Данные катушки - исполнение по напряжению, питание постоянным током

Таблица 1

Код катушки	Номинальное напряжение V DC Ⓣ	Сопротивление катушки при 20 °C Ω	Допуск сопротивления	Рабочий диапазон напряжения питания V DC - EN 50155:2007 Ⓢ	
				мин.	макс.
024DC	24	640	± 10%	16,8	30,0
110DC	110	13 600	± 10%	77,0	137,5

Данные, обозначенные жирным шрифтом касаются стандартных исполнений реле. Ⓢ По вопросам других напряжений свяжитесь с Relpol S.A. Ⓣ Изменения напряжения в диапазоне 0,6...1,4 U_n не превышающие 0,1 сек., а также изменения напряжения в диапазоне 1,25...1,4 U_n не превышающие 1 сек. являются допустимыми и не создают помех при работе реле.

Кодировка исполнений для заказа



Примеры кодирования:

PIR2T-024DC-M41G-V0

интерфейсное реле **PIR2T** (исполнение для ЖД) состоит из: реле **R2T** (два переключающие контакты, материал контактов AgNi, напряжение катушки 24 V DC), колодка **GZT2-V0** (серая, винтовые зажимы), модуль сигнальный / защитный **M41G-V0** (исполнение LD), пружинная клипса **G4-1052**

PIR2T-110DC-M43G-V0

интерфейсное реле **PIR2T** (исполнение для ЖД) состоит из: реле **R2T** (два переключающие контакты, материал контактов AgNi, напряжение катушки 110 V DC), колодка **GZT2-V0** (серая, винтовые зажимы), модуль сигнальный / защитный **M43G-V0** (исполнение LD), пружинная клипса **G4-1052**

МЕРЫ ПРЕДОСТОРОЖНОСТИ:

1. Необходимо убедиться, что параметры изделия, описанные в его спецификации, соответствуют необходимым условиям безопасности для правильной его работы в устройстве или системе, а также, не использовать изделие в условиях превышающих его параметры. 2. Никогда не касаться тех частей изделия, которые находятся под напряжением. 3. Необходимо убедиться, что изделие подключено правильно. Неправильное подключение, может стать причиной его неправильного функционирования, чрезмерного перегрева и риска возникновения огня. 4. Если существует риск, что неправильная работа изделия может стать причиной больших материальных потерь, нести угрозу здоровью и жизни людей или животных, то необходимо конструировать устройства или системы так, чтобы они были оснащены двойной системой защиты, гарантирующую их надежную работу.