

PRUCT-M с колодкой GUC11S-V0 интерфейсные реле для железной дороги



RUCT-M + GUC11S-V0

НОВОСТЬ

- Реле с постоянным магнитом ①
- Монтаж на рейке 35 мм в соотв. с EN 60715
- Соответствие с нормами: EN 45545-2 (категория EL10, требование R26 - класс горючести V-0 в соотв. с EN 60695-11-10); EN 61373:2011 категория 1, класс В (устойчивость к механическим ударам и вибрациям); EN 50155:2007; EN 60077-1; EN 61810-1
- Сертификаты, директивы: как для RUCT-M, RoHS, **CE** **CIK**

Данные контактов

Количество и тип контактов	1 NO (с двойным зазором)	2 NO
Материал контактов	AgNi	
Номиналь. / макс. напряжение контактов	250 V DC; 250 V AC / 250 V DC; 250 V AC	
Минимальное коммутируемое напряжение	5 V	
Номинальный ток нагрузки	DC1	16 A / 24 V DC; 13 A / 110 V DC
	DC L/R=40 мсек.	16 A / 24 V DC; 4,6 A / 110 V DC
	AC1	16 A / 250 V AC
Минимальный коммутируемый ток	5 mA	
Максимальный пиковый ток	40 A 20 мсек.	
Долговременная токовая нагрузка контакта	16 A	
Максимальная коммутируемая мощность AC1	4 000 VA	
Минимальная коммутируемая мощность	0,3 W	
Сопротивление контакта	≤ 100 мΩ	
Максимальная частота коммутации	• при номинальной нагрузке	1 200 циклов/час
	• без нагрузки	12 000 циклов/час

Данные катушки

Номинальное напряжение	DC	24, 110 V ②
Напряжение отпускания		≥ 0,1 U _n
Рабочий диапазон напряжения питания		0,7...1,25 U _n EN 50155:2007
Напряжение срабатывания		≤ 0,7 U _n
Номинальная потребляемая мощность	DC	1,7 W усиленное исполнение

Данные изоляции в соотв. с EN 60664-1

Номинальное напряжение изоляции	250 V AC	
Номинальное ударное напряжение	4 000 V 1,2 / 50 мсек.	
Категория перенапряжения	III	
Степень загрязнения изоляции	3	
Класс горючести	V-0 UL 94, EN 60695-11-10	
Напряжение пробоя	• между катушкой и контактами	2 500 V AC тип изоляции: основная
	• контактного зазора	2 500 V AC контакт 1 NO, род зазора: отделение полное
	• между токовводами	2 000 V AC контакты 2 NO, род зазора: отделение полное
Расстояние между катушкой и контактами	• по воздуху	≥ 6,3 мм
	• по изоляции	≥ 8 мм

Дополнительные данные

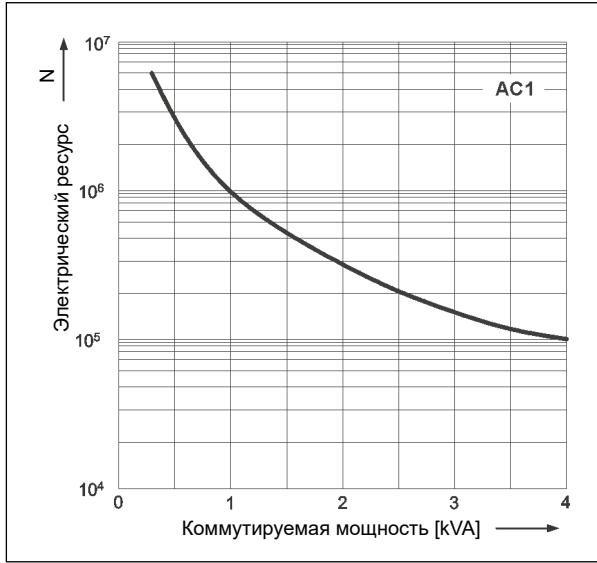
Время срабатывания / возврата	• типовые значения	20 мсек. / 15 мсек.
	• максим. значения	25 мсек. / 35 мсек.
Электрический ресурс	• резистивная DC1	> 2 x 10 ⁵ 10 A, 220 V DC
	• DC L/R=40 мсек.	> 2 x 10 ⁵ 2,5 A, 220 V DC
		> 2 x 10 ⁵ 3,8 A, 220 V DC
Механический ресурс (циклы)		> 2 x 10 ⁷
Размеры (a x b x h)		84,5 x 41,5 x 77,3 мм
Масса		154 г
Температура окружающей среды	• хранения	-40...+85 °C
	• работы (без конденсации и/или обледенения)	-40...+55 °C
Степень защиты корпуса		IP 00 EN 60529
Устойчивость к ударам / вибрациям		категория 1, класс В EN 61373:2011 (комплект: реле в колодке с клипсой)

Данные, обозначенные жирным шрифтом касаются стандартных исполнений реле. ① Постоянный магнит размещен на плате контактной группы так, что его магнитное поле направленно на контактную группу и "сдувает" электрическую дугу в случае ее возникновения. ② По вопросам других напряжений свяжитесь с Relpol S.A.

PRUCT-M с колодкой GUC11S-V0 интерфейсные реле для железной дороги

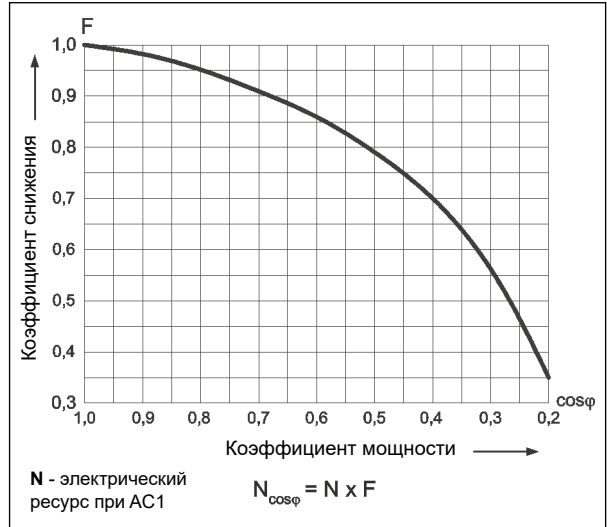
Электрический ресурс по функции мощности нагрузки.
Частота коммутации: 1 200 циклов/час

Диаг. 1

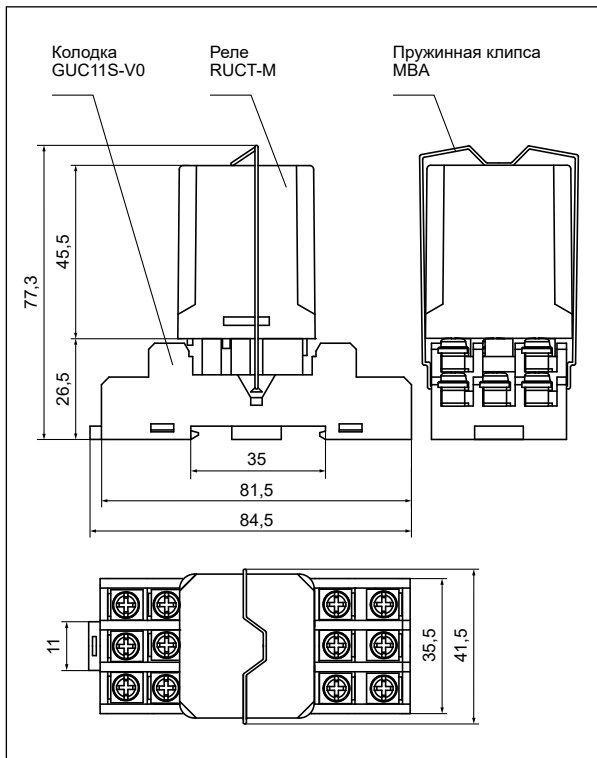


Коэффициент снижения электрического ресурса для индуктивных нагрузок переменного тока

Диаг. 2

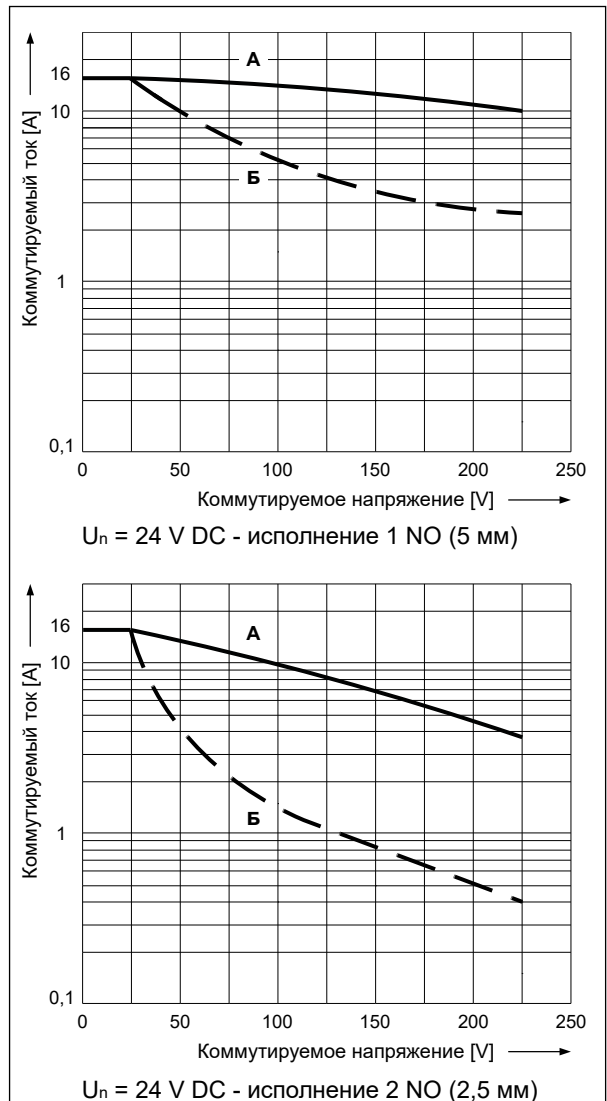


Габаритные размеры



Максимальная способность коммутации для постоянного тока:
А - резистивная нагрузка DC1
Б - индуктивная нагрузка L/R = 40 мсек.

Диаг. 3



RUCT, RUCT-M

Промышленные
реле для
железной дороги

НОВОСТЬ

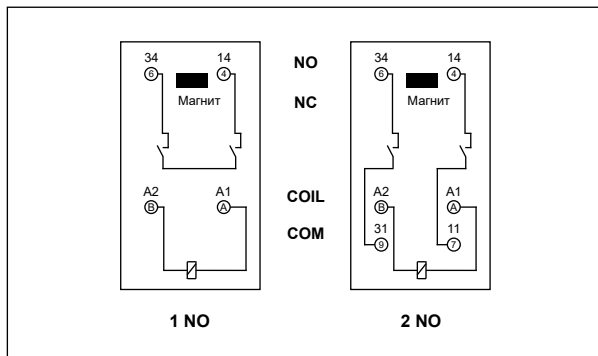


PRUCT-M с колодкой GUC11S-V0

интерфейсные реле для железной дороги

Схемы коммутации

(вид со стороны винтовых зажимов)



Монтаж

Реле **PRUCT-M с колодкой GUC11S-V0** предназначены для непосредственного монтажа на рейке 35 мм в соотв. с EN 60715. **Подключение:** макс. сечение монтажного провода: 2 x 2,5 мм² (2 x 14 AWG), длина зачищенного участка монтажного провода: 9 мм, макс. момент затяжки монтажного зажима: 0,7 Нм.

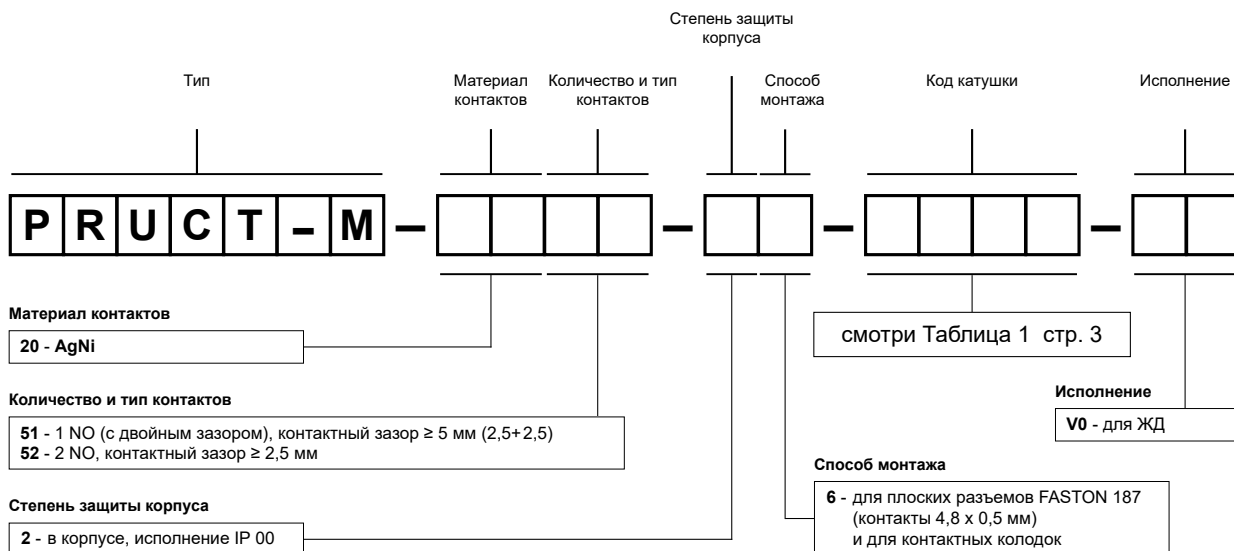
Данные катушки - исполнение по напряжению, питание постоянным током

Таблица 1

Код катушки	Номинальное напряжение V DC ☉	Сопротивление катушки при 20 °C Ω	Допуск сопротивления	Рабочий диапазон напряжения питания V DC - EN 50155:2007 ☉	
				мин.	макс.
W024	24	345	± 10%	16,8	30,0
W110	110	7 300	± 10%	77,0	137,5

Данные, обозначенные жирным шрифтом касаются стандартных исполнений реле. ☉ По вопросам других напряжений свяжитесь с Relpol S.A. ☉ Изменения напряжения в диапазоне 0,6...1,4 U_n не превышающие 0,1 сек., а также изменения напряжения в диапазоне 1,25...1,4 U_n не превышающие 1 сек. являются допустимыми и не создают помех при работе реле.

Кодировка исполнений для заказа



Примеры кодирования:

PRUCT-M-2051-26-W024-V0

интерфейсное реле **PRUCT-M** (исполнение для ЖД) состоит из: реле **RUCT-M** (один замыкающий контакт, материал контактов AgNi, напряжение усиленной катушки 24 V DC), колодка **GUC11S-V0** (серая, винтовые зажимы), пружинная клипса **MBA**

PRUCT-M-2052-26-W110-V0

интерфейсное реле **PRUCT-M** (исполнение для ЖД) состоит из: реле **RUCT-M** (два замыкающие контакты, материал контактов AgNi, напряжение усиленной катушки 110 V DC), колодка **GUC11S-V0** (серая, винтовые зажимы), пружинная клипса **MBA**

МЕРЫ ПРЕДОСТОРОЖНОСТИ:

1. Необходимо убедиться, что параметры изделия, описанные в его спецификации, соответствуют необходимым условиям безопасности для правильной его работы в устройстве или системе, а также, не использовать изделие в условиях превышающих его параметры. 2. Никогда не касаться тех частей изделия, которые находятся под напряжением. 3. Необходимо убедиться, что изделие подключено правильно. Неправильное подключение, может стать причиной его неправильного функционирования, чрезмерного перегрева и риска возникновения огня. 4. Если существует риск, что неправильная работа изделия может стать причиной больших материальных потерь, нести угрозу здоровью и жизни людей или животных, то необходимо конструировать устройства или системы так, чтобы они были оснащены двойной системой защиты, гарантирующую их надежную работу.