

# PRUCT с колодкой GUC11S-V0

## интерфейсные реле для железной дороги



RUCT + GUC11S-V0

**НОВОСТЬ**

- Монтаж на рейке 35 мм в соотв. с EN 60715
- Соответствие с нормами: EN 45545-2 (категория EL10, требование R26 - класс горючести V-0 в соотв. с EN 60695-11-10); EN 61373:2011 категория 1, класс В (устойчивость к механическим ударам и вибрациям); EN 50155:2007; EN 60077-1; EN 61810-1
- Сертификаты, директивы: как для RUCT, RoHS,

### Данные контактов

Количество и тип контактов		3 CO, 3 NO
Материал контактов		<b>AgNi</b>
Номиналь. / макс. напряжение контактов	AC	230 V / 250 V
Минимальное коммутируемое напряжение		5 V
Номинальный ток нагрузки	AC1	16 A / 250 V AC
	DC1	16 A / 24 V DC (смотри Диаграмма 3)
Минимальный коммутируемый ток		5 mA
Максимальный пиковый ток		40 A
Долговременная токовая нагрузка контакта		16 A
Максимальная коммутируемая мощность AC1		4 000 VA
Минимальная коммутируемая мощность		0,3 W
Сопротивление контакта		≤ 100 мΩ
Максимальная частота коммутации		
• при номинальной нагрузке	AC1	1 200 циклов/час
• без нагрузки		12 000 циклов/час

### Данные катушки

Номинальное напряжение	DC	<b>24, 110 V </b>
Напряжение отпускания		≥ 0,1 U <sub>n</sub>
Рабочий диапазон напряжения питания		0,7...1,25 U <sub>n</sub> EN 50155:2007 <span style="float: right;">смотри Таблица 1</span>
Напряжение срабатывания		≤ 0,7 U <sub>n</sub>
Номинальная потребляемая мощность	DC	1,7 W усиленное исполнение

### Данные изоляции в соотв. с EN 60664-1

Номинальное напряжение изоляции		250 V AC
Номинальное ударное напряжение		4 000 V 1,2 / 50 мсек.
Категория перенапряжения		III
Степень загрязнения изоляции		2
Класс горючести		V-0 UL 94, EN 60695-11-10
Напряжение пробоя		
• между катушкой и контактами		2 500 V AC тип изоляции: основная
• контактного зазора		1 500 V AC род зазора: отделение неполное с контактным зазором ≥ 0,4 мм
• между токовводами		2 500 V AC тип изоляции: основная
Расстояние между катушкой и контактами		
• по воздуху		≥ 4 мм
• по изоляции		≥ 5 мм
Расстояние между токовводами		
• по воздуху		≥ 6,3 мм
• по изоляции		≥ 8 мм

### Дополнительные данные

Время срабатывания / возврата	• типовые значения • максим. значения	20 мсек. / 15 мсек. 25 мсек. / 20 мсек.
Электрический ресурс	• резистивная AC1 • cosφ	> 10 <sup>5</sup> 16 A, 250 V AC смотри Диаграмма 2
Механический ресурс (циклы)		> 10 <sup>7</sup>
Размеры (a x b x h)		84,5 x 41,5 x 77,3 мм
Масса		162 г
Температура окружающей среды	• хранения (без конденсации и/или обледенения) • работы	-40...+85 °C -40...+55 °C
Степень защиты корпуса		IP 00 EN 60529
Устойчивость к ударам / вибрациям		категория 1, класс В EN 61373:2011 (комплект: реле в колодке с клипсой)

Данные, обозначенные жирным шрифтом касаются стандартных исполнений реле.

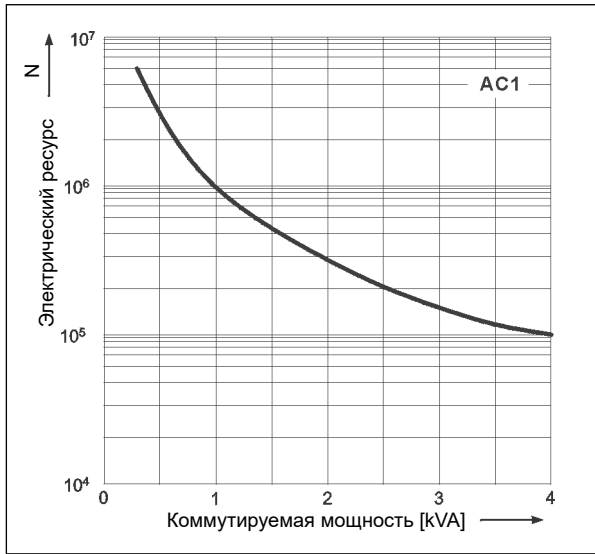
По вопросам других напряжений свяжитесь с Relpol S.A.

01.10.2018

# PRUCT с колодкой GUC11S-V0 интерфейсные реле для железной дороги

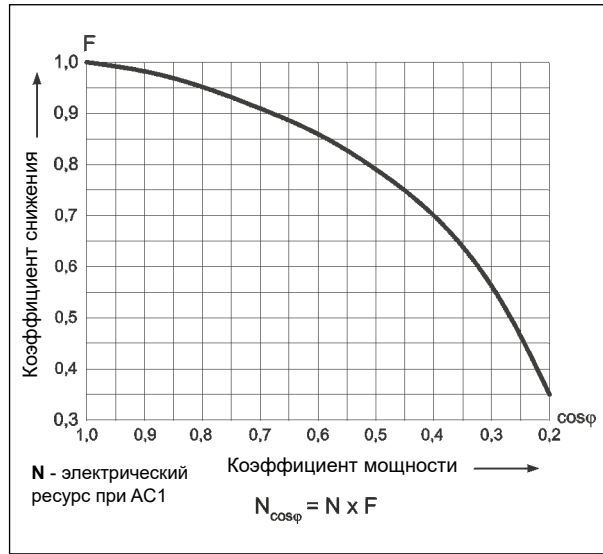
**Электрический ресурс по функции мощности нагрузки.**  
Частота коммутации: 1 200 циклов/час

Диаг. 1



**Коэффициент снижения электрического ресурса для индуктивных нагрузок переменного тока**

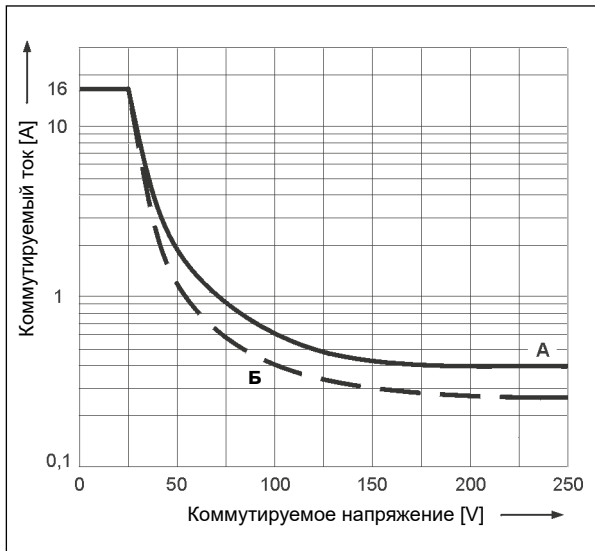
Диаг. 2



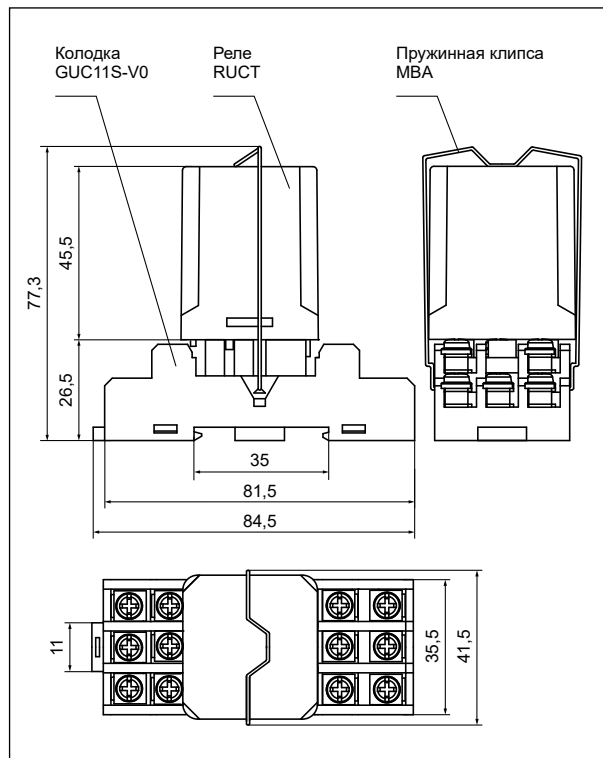
**Максимальная способность коммутации для постоянного тока:**

**A - резистивная нагрузка DC1**  
**Б - индуктивная нагрузка L/R = 40 мсек.**

Диаг. 3



**Габаритные размеры**



## RUCT, RUCT-M

Промышленные реле для железной дороги

НОВИТЬ

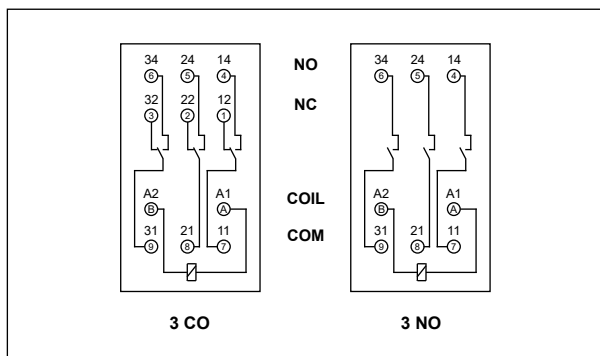


# PRUCT с колодкой GUC11S-V0

## интерфейсные реле для железной дороги

### Схемы коммутации

(вид со стороны винтовых зажимов)



### Монтаж

Реле **PRUCT с колодкой GUC11S-V0** предназначено для непосредственного монтажа на рейке 35 мм в соотв. с EN 60715. **Подключение:** макс. сечение монтажного провода: 2 x 2,5 мм<sup>2</sup> (2 x 14 AWG), длина зачищенного участка монтажного провода: 9 мм, макс. момент затяжки монтажного зажима: 0,7 Нм.

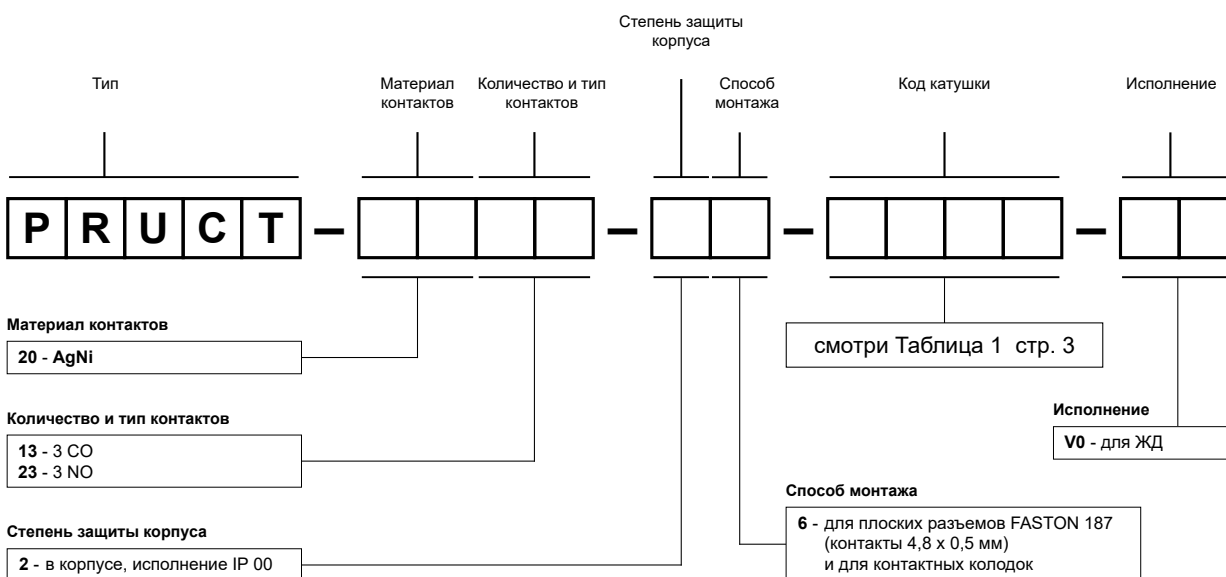
### Данные катушки - исполнение по напряжению, питание постоянным током

Таблица 1

Код катушки	Номинальное напряжение V DC ❶	Сопротивление катушки при 20 °C Ω	Допуск сопротивления	Рабочий диапазон напряжения питания V DC - EN 50155:2007 ❷	
				мин.	макс.
<b>W024</b>	<b>24</b>	<b>345</b>	<b>± 10%</b>	<b>16,8</b>	<b>30,0</b>
W110	110	7 300	± 10%	77,0	137,5

Данные, обозначенные жирным шрифтом касаются стандартных исполнений реле. ❶ По вопросам других напряжений свяжитесь с Relpol S.A. ❷ Изменения напряжения в диапазоне 0,6...1,4 U<sub>n</sub> не превышающие 0,1 сек., а также изменения напряжения в диапазоне 1,25...1,4 U<sub>n</sub> не превышающие 1 сек. являются допустимыми и не создают помех при работе реле.

### Кодировка исполнений для заказа



Примеры кодирования:

**PRUCT-2013-26-W024-V0**

интерфейсное реле **PRUCT** (исполнение для ЖД) состоит из: реле **RUCT** (три переключающие контакты, материал контактов AgNi, напряжение усиленной катушки 24 V DC), колодка **GUC11S-V0** (серая, винтовые зажимы), пружинная клипса **MBA**

**PRUCT-2023-26-W110-V0**

интерфейсное реле **PRUCT** (исполнение для ЖД) состоит из: реле **RUCT** (три замыкающие контакты, материал контактов AgNi, напряжение усиленной катушки 110 V DC), колодка **GUC11S-V0** (серая, винтовые зажимы), пружинная клипса **MBA**

### МЕРЫ ПРЕДОСТОРОЖНОСТИ:

1. Необходимо убедиться, что параметры изделия, описанные в его спецификации, соответствуют необходимым условиям безопасности для правильной его работы в устройстве или системе, а также, не использовать изделие в условиях превышающих его параметры. 2. Никогда не касаться тех частей изделия, которые находятся под напряжением. 3. Необходимо убедиться, что изделие подключено правильно. Неправильное подключение, может стать причиной его неправильного функционирования, чрезмерного перегрева и риска возникновения огня. 4. Если существует риск, что неправильная работа изделия может стать причиной больших материальных потерь, нести угрозу здоровью и жизни людей или животных, то необходимо конструировать устройства или системы так, чтобы они были оснащены двойной системой защиты, гарантирующую их надежную работу.