

## Isıtıcı Kablolar / Heating Cables Tek damar + Metal örgü / Single core + Metal Braiding.

-40°C / +180°C

Silikon kauçuk izoleli, tek damar ısıtıcı kablo.  
Silicone rubber insulated, single core heating cable.

- 1- Taşıyıcı: Cam elyaf fitil damar.
- 2- İletken: Isıtıcı tel.
- 3- İzolasyon: Silikon elastomer.
- 4- Kılıf: Metal örgü.

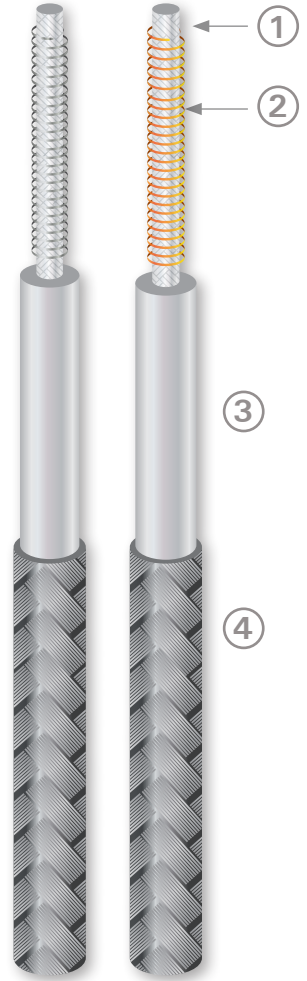
- 1- Filler: Fibreglass filler core.
- 2- Conductor: Heating wire.
- 3- Insulation: Silicone elastomer.
- 4- Sheath: Metal braiding.

### Uygulama Alanları

- Endüstriyel soğutma sistemlerinde ve bu makinelerin sıcaklığını sabit tutup, donmaya karşı korunması gereken ortamlarda.
- Gıda üretim tesislerinde.

### Applications

- Industrial electrical refrigeration and machines requiring protection against freezing of temperature maintenance.
- Food production facilities.

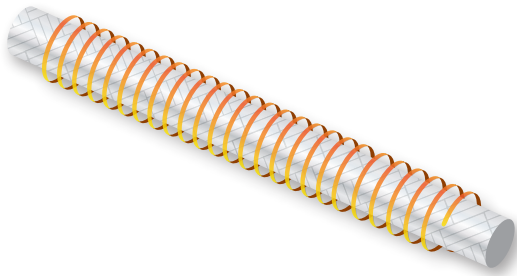


### ⚡ İKAZ VE UYARILAR

**Not:** Bu kabloların uzun ömürlü olabilmesi için kontrol ünitesi kullanılmasını öneririz. Kablo montajı esnasında kablo sarımlarının üst üste gelmemesine ve birbirine temas etmemesine özellikle dikkat ediniz. Ürünlerimizin uygun olmayan şekilde kullanılmaları veya monte edilmeleri ve yetkili olmayan kişilerce kullanılmaları halinde maddi zarara, yangına ve elektrik çarpmasına sebebiyet verebilir.

### ⚡ CAUTION AND WARNING!

**Note:** Note: Fire and electrical shock may result if products are used improperly or installed or used by non-qualified personnel. We suggests the use of this cables with the temperature control unit. See inside back cover for additional warnings. Do not transport warm and do not completely isolated from the heating section, except the cable.



#### Teknik Bilgiler / Technical

Teknik Bilgiler / Technical	
Isıtıcı kablo / Heating wire	Nikel Bakır veya Nikel Krom / Nickel Copper or Nickel Chrome.
Damar / Core	Cam elyaf / Fibreglass
İzolasyon / Insulation	Silikon elastomer / Silicone elastomer.
Çap / Diameter	2.7 to 3.8mm
Maks. direnç / Max. ohmic value	5000 Ω / m
Maks. güç / Max. power	30W/m
Maks. voltaj / Max. voltage	600V
İzin verilen yüzey sıcaklığı / permissible surface temperature	-40°C / +180°C
Toleranslar	Resistance: ± 10 % Diameter: +0.2 / -0.1mm
Tolerances	Direnç: ± 10% Çap: +0.2 /-0.1mm