

Предохранительный пружинный клапан с рычагом

SR 5267

ISO 9001
BUREAU VERITAS
Certification

EAC

Tecofi'φ

VALVE DESIGNER - FRANCE



ПРИМЕНЕНИЕ

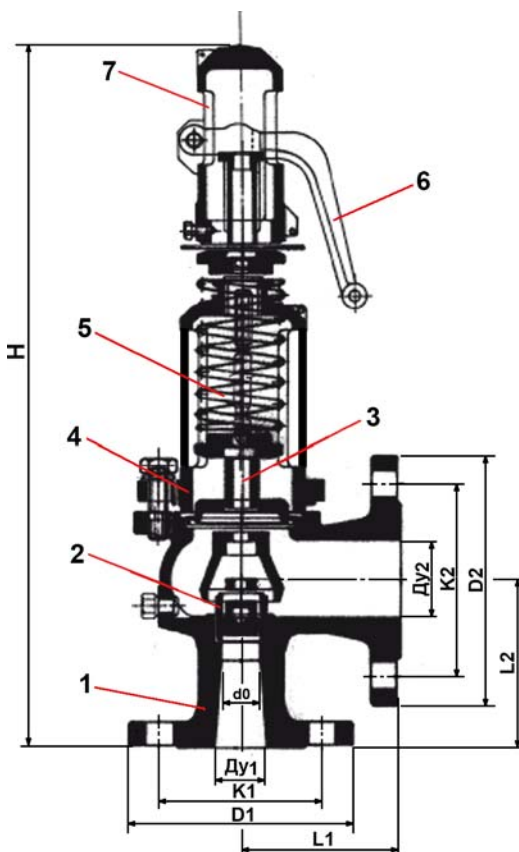
Предназначен для ограничения давления среды до установленной величины при повышении давления в сети сверх допустимого предела.

ОБЩИЕ ТЕХНИЧЕСКИЕ ХАРАКТЕРИСТИКИ

Предохранительный полноподъемный пружинный клапан прямого действия с рычагом управления. Обеспечивает быстрый выпуск. Оборудован спускным винтом для удаления конденсата. Пробка клапана с автоматической центровкой. Точное открытие и закрытие клапана. Фланцевое угловое соединение Ру40.

ИСПОЛНЕНИЕ

7	Колпак	Ковкий чугун	EN-5.3106
6	Рычаг	Ковкий чугун	EN-JS1030
5	Пружина	Сталь	EN-10270-1-SH
4	Крышка	Ковкий чугун	EN-JS1030
3	Шток	Нерж.сталь	EN 1.4028
2	Клапан	Нерж.сталь	EN 1.4028
1	Корпус	Сталь	EN-1.0619+N
Поз.	Описание	Материал	



РАЗМЕРЫ

Ду1 x Ду2	H	d0	Фланец на входе			Фланец на выходе			Давление настройки (бар)	Вес (кг)
			D1	K1	L1	D2	K2	L2		
20 X 32	350	16	105	75	85	140	100	95	(0,2 - 40)*(0,5 - 32)**	8,1
25 X 40	395	20	115	85	95	150	110	105	(0,2 - 40)*(0,5 - 32)**	9,7
32 X 50	415	25	140	100	100	165	125	110	(0,2 - 40)*(0,5 - 30)**	14,0
40 X 65	500	32	150	110	115	185	145	130	(0,2 - 32)*(0,5 - 24)**	20,5
50 X 80	555	40	165	125	125	200	160	145	(0,2 - 32)*(0,5 - 22)**	26,9
65 X 100	660	50	185	145	140	220	180	150	(0,2 - 32)*(0,5 - 24)**	39,8
80 X 125	710	63	200	160	155	250	210	170	(0,2 - 25)*(0,5 - 20)**	56,0
100 X 150	810	77	220	180	175	285	240	180	(0,2 - 20)*(0,5 - 18)**	82,9
125 X 200	858	93	250	210	215	340	295	220	(0,2 - 12,5)*(0,5 - 12,5)**	91,2
150 X 250	1029	110	285	240	225	395	350	245	(0,2 - 10)*(0,5 - 10)**	136,3

* - жидкость ** - насыщенный пар

РАБОЧИЕ УСЛОВИЯ

Максимальная рабочая температура: - 10°C / + 450°C

НОРМЫ И СТАНДАРТЫ

Фланцевое соединение ISO Ру40 согласно норме EN 1092-2.