

BROKK 280

NEW 2015!

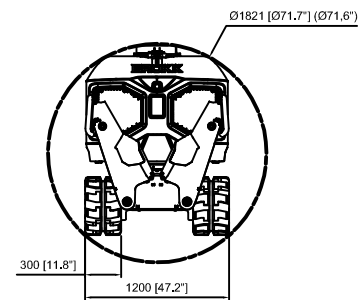
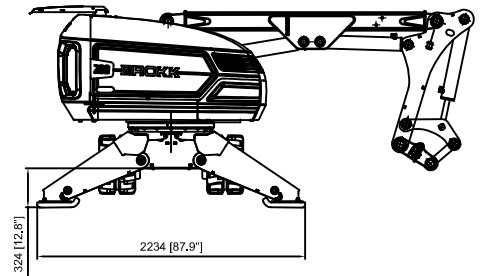
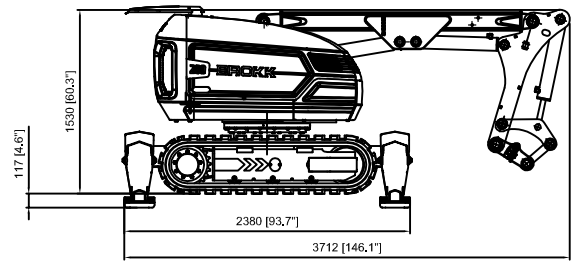
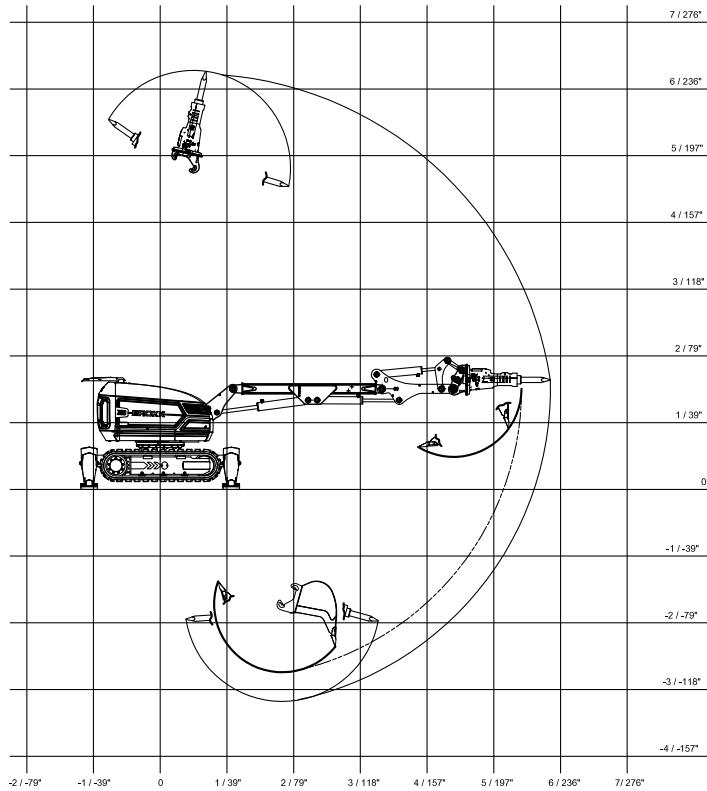
NEW 2016!



Новый **Brokk 280**, разработанный на базе пользующейся успехом модели Brokk 260, является усовершенствованной версией своего предшественника и готов справляться с постоянно усложняющимися задачами в сфере демонтажа. Производительность этой модели будет увеличена на 20%. Новая электрическая система и еще более прочная конструкция позволят превзойти экскаваторы, значительно превышающие Brokk 280 весом.

- широкая область применения
- на **20%** больше мощности.
- новая электрическая система
- улучшенная система охлаждения

RANGE



Гидромолот на иллюстрациях

SB 302

Передвижение

Скорость поворота башни 18 сек/360°
 Транспортная скорость, макс. 2,7 км/ч; 0,75 м/с
 Преодолеваемый подъем, макс. 30°

TE

Гидравлическая система

Емкость системы 90 л
 Тип насоса Переменной производ-ти, чувствительный к нагрузке
 Давление в системе, стандартное 17,0 МПа; 2 466 пси
 Давление в системе, максимальное 20,0 МПа; 2901 пси
 Производительность насоса, макс. 50 Гц 100 л/мин
 60 Гц 120 л/мин

Электродвигатель

Тип
 Мощность* АВВ
 Номинальный ток* 22 кВт
 Потребляемая мощность* 41 А
 Запуск двигателя 0 - 27 кВт
 Мягкий пуск / Прямой пуск

Система управления

Тип управления Портативный пульт д/у
 Тип сигнала Цифровой
 Режим управления Кабель / Радио

Вес

Вес машины без навесного оборудования 3150 кг
 Рекомендованный вес навесного оборудования 420 кг

Уровень шума

Уровень шума, измеренный в соответствии с директивой 2000/14/ЕС 93 дБ(А)

* Действительно при 400В/50Гц

Манипулятор

Защита цилиндров C2 и C3

Ходовая часть

Резиновые гусеницы
 Стальные гусеницы

Защита от высоких температур

Защита от высоких температур шлангов гидромолота
 Принудительное охлаждение машины
 Принудительное охлаждение гидромолота
 Стальные башмаки для работы в печах

Прочие опции

Противовес
 Катушка с кабелем 63 м
 Дополнительная функция гидравлики
 Кабельное подключение CAN для навесного оборудования

