

Ref. : A1605086

Rev. : A

Page : 1/1

ДИСКОВЫЙ ПОВОРОТНЫЙ ЗАТВОР С РУЧКОЙ

VP 5445S-02EP



EAC **Tecofi'φ**
VALVE DESIGNER - FRANCE

ПРИМЕНЕНИЕ

Общее применение: горячая и холодная вода, воздух.

ОБЩИЕ ТЕХНИЧЕСКИЕ ХАРАКТЕРИСТИКИ

Разработан по норме BS5155.

Тип с гладкими проушинами предназначен для установки на трубопроводах.

Шток из двух частей.

100% герметичность в двух направлениях.

Верхний фланец по норме ISO 5211.

Управление ручкой.

ИСПОЛНЕНИЕ

| | | | |
|------|--------|-----------------------------|---|
| 9 | 1 | Болт | Углеродистая сталь |
| 8 | 1 | Ручка | Алюминий |
| 7 | 1 | Индикатор | Алюминий |
| 6 | 1 | Кольцевая прокладка | Нитрил |
| 5 | 4 | Самосмазывающаяся прокладка | PTFE |
| 4 | 1 | Шток | Нерж. сталь 410 |
| 3 | 1 | Манжета | Жаростойкий ЭПДМ |
| 2 | 1 | Диск | Углеродистая сталь A216 WCB, покрытая эпоксидом |
| 1 | 1 | Корпус | Углеродистая сталь A216 WCB |
| Поз. | Кол-во | Описание | Материал |

РАЗМЕРЫ

| Ду | A | B | L | C | D | d0 | ISO | K | E | 4-d | D1 | 4-Ø | α° | B1 | |
|-----|-------|-----|-----|----|------|-------|-------|-----|----|-----|------|-----|------|-----|----|
| 50 | 2" | 140 | 80 | 26 | 42 | 52,9 | 12,6 | F05 | 65 | 50 | 4-7 | 125 | 4-18 | 90° | 11 |
| 65 | 2"1/2 | 150 | 89 | 26 | 44,7 | 64,5 | 12,6 | F05 | 65 | 50 | 4-7 | 145 | 4-18 | 90° | 11 |
| 80 | 3" | 158 | 95 | 26 | 45,2 | 78,8 | 12,6 | F05 | 65 | 50 | 4-7 | 160 | 4-18 | 90° | 11 |
| 100 | 4" | 176 | 114 | 28 | 52 | 104 | 15,77 | F07 | 90 | 70 | 4-10 | 180 | 4-18 | 45° | 11 |
| 125 | 5" | 190 | 127 | 28 | 54,4 | 123,3 | 18,92 | F07 | 90 | 70 | 4-10 | 210 | 4-18 | 45° | 14 |
| 150 | 6" | 206 | 139 | 28 | 55,8 | 155,1 | 18,92 | F07 | 90 | 70 | 4-10 | 240 | 4-22 | 45° | 14 |

РАБОЧИЕ УСЛОВИЯ

Максимальное рабочее давление: 16 бар.

Рабочая температура: -15°C / +130°C.

Максимальная кратковременная температура: -30°C / +150°C.

Методы испытаний соответствуют нормам EN 12266-1, DIN 3230, BS 6755 и ISO 5208 :

Корпус: 24 бар.

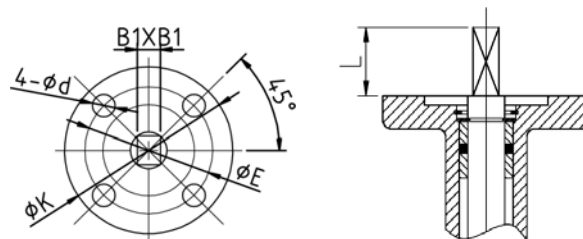
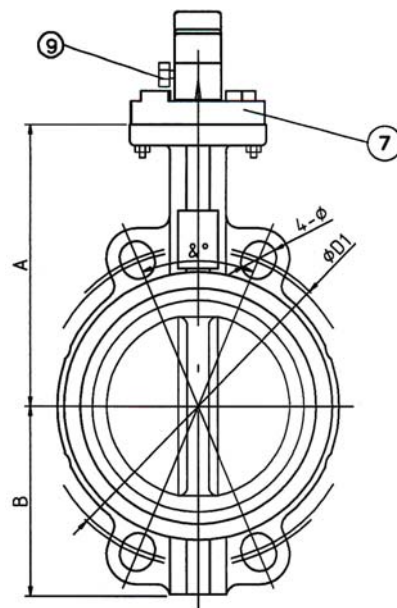
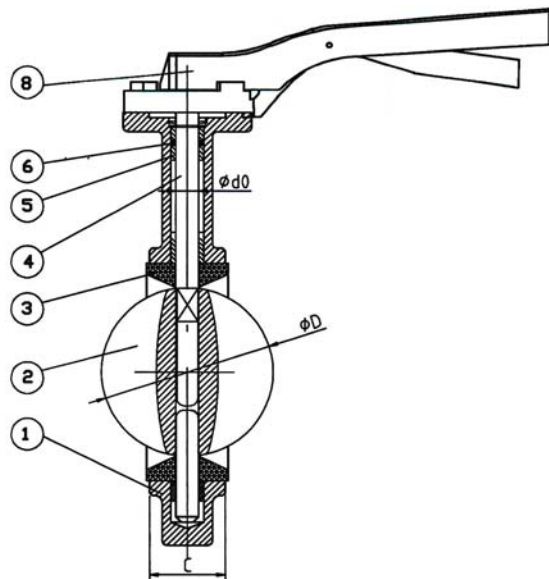
Седло: 17,6 бар.

НОРМЫ И СТАНДАРТЫ

Строительная длина соответствует нормам NF EN 558-1

серия 20, ISO 5272 серия 20, DIN 3202.

Межфланцевый монтаж Ру10/16 согласно норме EN 1092-1.



Монтажный фланец