

Ref. : VPI 4449-BX4 pas

Rev. : Initial

Page : 1/1

ДИСКОВЫЙ ПОВОРОТНЫЙ ЗАТВОР С ЭЛЕКТРИЧЕСКИМ ПРИВОДОМ "BERNARD"

VPI 4449-BX4



ПРИМЕНЕНИЕ

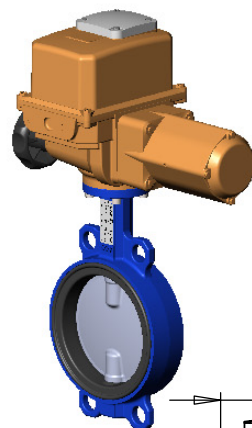
Вода, морская вода, сжатый воздух, кислоты и т.д.
Нельзя применять на пар

ОБЩИЕ ТЕХНИЧЕСКИЕ ХАРАКТЕРИСТИКИ

Разработан по норме NF EN 593.
Модель с гладкими проушинами.
Двухсторонняя герметичность по классу "А" по ГОСТ 54808-2011.
Шток из двух частей улучшает пропускную способность.
Диск отполирован, уменьшен по толщине и механически обработан по краю, что обеспечивает постоянство крутящего момента. Прочно посаженный шток.
Заменяемое седловое уплотнение.
Верхний фланец по норме ISO 5211.

КОД ЗАТВОРА

VPI 4449-BX4	Тип электропривода
VPI 4449-B04	BERNARD 400V 3 PH
VPI 4449-B24	BERNARD 230V 1 PH



ИСПОЛНЕНИЕ

14	1	Электропривод	
13	1	Заклепка	Алюминий
12	1	Шильда	Нерж. сталь 304
11	2	Стопорное кольцо	Сталь 65Mn
10	1	Пробка	Пластмасса
9	1	Вкладыш	Нерж. сталь 201 + F4
8	2	Кольцевая прокладка	Нитрил
7	1	Пыльник	Нитрил
6	1	Стопорное кольцо	Нерж. сталь 201
5	1	Нижний шток	Нерж. сталь 420
4	1	Верхний шток	Нерж. сталь 420
3	1	Манжета	Жаростойкий ЭПДМ
2	1	Диск	Нерж. сталь CF8M
1	1	Корпус	Ковкий чугун EN-GJS-500-7

РАЗМЕРЫ

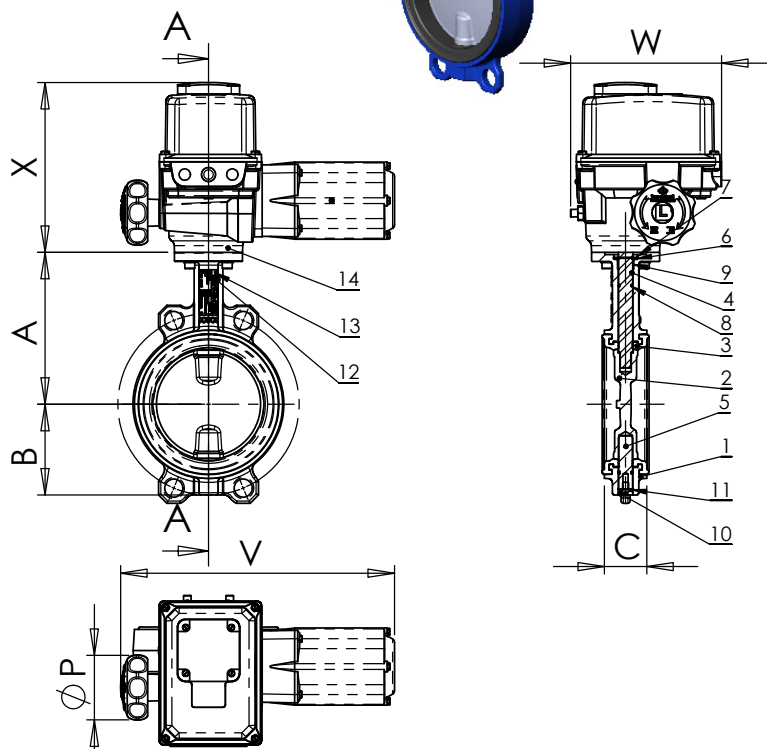
Ду	A	B	C	Вес затвора с электроприводом (кг)	
				VP4449-B04	VP4449-B24
40*	135	52	32,5	8,50	7,50
50	140	60	42,5	9,10	8,10
65	150	70	45,5	9,50	8,50
80	156	91,6	45,5	9,90	8,90
100	169	90	51,5	10,80	10,80
125	190	105	55,5	12,70	12,70
150	200	120	55,5	14,20	14,20
200	224	158	59,5	32,20	32,20
250	265	197	67,5	38,50	38,50
300	303	230	77,5	46,50	46,50

*Подходит для монтажа между фланцами Ду32.

РАБОЧИЕ УСЛОВИЯ

Максимальное рабочее давление: 16 бар.
Максимальная рабочая температура: - 15 °C / +130°C.
Кратковременная максимальная температура: -30°C / +150°C.

Уплотнение под заказ	Максимальная температура	Кратковременная температура
ЭПДМ	+ 4°C / + 110°C	- 20°C / +130°C
Белый ЭПДМ	+ 4°C / + 110°C	- 20°C / +130°C
CSM (Hyalon®)	+ 4°C / +80°C	- 20°C / +110°C
FPM (Viton®)	- 10°C / +170°C	- 20°C / +200°C
Силикон	- 20°C / +170°C	- 40°C / +200°C
Нитрил (NBR)	- 10°C / +80°C	- 20°C / +90°C



РАЗМЕРЫ ЭЛЕКТРОПРИВОДА

Ду	Код затвора	Код электропривода	ØP	V	W	X	
Ду40-80	VP4449-B04	VPMOTELEC-EZ6.0	400V 3PH 50Hz	90	319	200	225
	VP4449-B24	VPMOTELEC-EZ4.1	230V 1PH 50Hz	90	273	200	225
Ду100-125	VP4449-B04	VPMOTELEC-EZ10.0	400V 3PH 50Hz	90	319	200	225
	VP4449-B24	VPMOTELEC-EZ10.1	230V 1PH 50Hz	90	319	200	225
Ду150	VP4449-B04	VPMOTELEC-EZ15.0	400V 3PH 50Hz	90	362	200	225
	VP4449-B24	VPMOTELEC-EZ15.1	230V 1PH 50Hz	90	362	200	225
Ду200-300	VP4449-B04	VPMOTELEC-EZ60.0	400V 3PH 50Hz	250	528	313	180
	VP4449-B24	VPMOTELEC-EZ60.1	230V 1PH 50Hz	250	528	313	180

Максимальное дифференциальное давление : 16 бар

НОРМЫ И СТАНДАРТЫ

Производство в соответствии с Европейской Директивой 2014/68/UE "Оборудование для работы под давлением": модуль H. Строительная длина соответствует нормам NF EN 558-1 серия 20, ISO 5272 серия 20, DIN 3202. Межфланцевый монтаж Ру10/16 согласно нормам EN1092, BS450, AISI B16.1-5, ГОСТ 12815-80. Подходит для монтажа по нормам ASME B16.5 класс 150 и JIS 10K. Испытания проведены по нормам EN 12266-1, DIN 3230, BS 6755, ISO 5208 и ГОСТ 54808-2011: Корпус: 24 бар. Седло: 17,6 бар.

TECOFI France - 83, Rue Marcel Mérioux 69960 Corbas - France
Tél. +33 (0)4 72 79 05 79 - Fax +33 (0)4 78 90 19 19 / +33 (0)4 72 79 05 79
Adresses e-mail: sales@tecofi.fr; tecofi@tecofi.fr / site web: www.tecofi.fr