

Ref. : VPI 4649-08

Rev. : Initial

Date : 23/05/2017

Page : 1/1

# ДИСКОВЫЙ ПОВОРОТНЫЙ ЗАТВОР С РЕДУКТОРОМ

VPI 4649-08

ISO 9001  
BUREAU VERITAS  
Certification



EAC

**Tecofi**  
VALVE DESIGNER - FRANCE



## ПРИМЕНЕНИЕ

Основное применение: вода, сжатый воздух, кислоты и т.д.  
\*\*\*Нельзя применять на пар\*\*\*

## ОБЩИЕ ТЕХНИЧЕСКИЕ ХАРАКТЕРИСТИКИ

Разработан по норме BS EN 593.  
Модель с резьбовыми проушинами.  
100% герметичность в обоих направлениях.  
Шток из двух частей улучшает пропускную способность.  
Диск отполирован, уменьшен по толщине и механически обработан по краю, что обеспечивает постоянство крутящего момента. Невыбиваемый шток. Верхний фланец по норме ISO 5211.



## ИСПОЛНЕНИЕ

|             |               |                     |                           |
|-------------|---------------|---------------------|---------------------------|
| 14          | 1             | Редуктор            |                           |
| 13          | 1             | Заклепка            | Алюминий                  |
| 12          | 1             | Шильда              | Нерж. сталь 304           |
| 11          | 2             | Стопорное кольцо    | Сталь 65Mn                |
| 10          | 1             | Пробка              | Пластмасса                |
| 9           | 1             | Вкладыш             | Нерж. сталь 201 + F4      |
| 8           | 2             | Кольцевая прокладка | Нитрил                    |
| 7           | 1             | Пыльник             | Нитрил                    |
| 6           | 1             | Стопорное кольцо    | Нерж. сталь 201           |
| 5           | 1             | Нижний шток         | Нерж. сталь 420           |
| 4           | 1             | Верхний шток        | Нерж. сталь 420           |
| 3           | 1             | Манжета             | Жаростойкий ЭПДМ          |
| 2           | 1             | Диск                | Нерж. сталь CF8M          |
| 1           | 1             | Корпус              | Ковкий чугун EN-GJS-500-7 |
| <b>Поз.</b> | <b>Кол-во</b> | <b>Описание</b>     | <b>Материал</b>           |

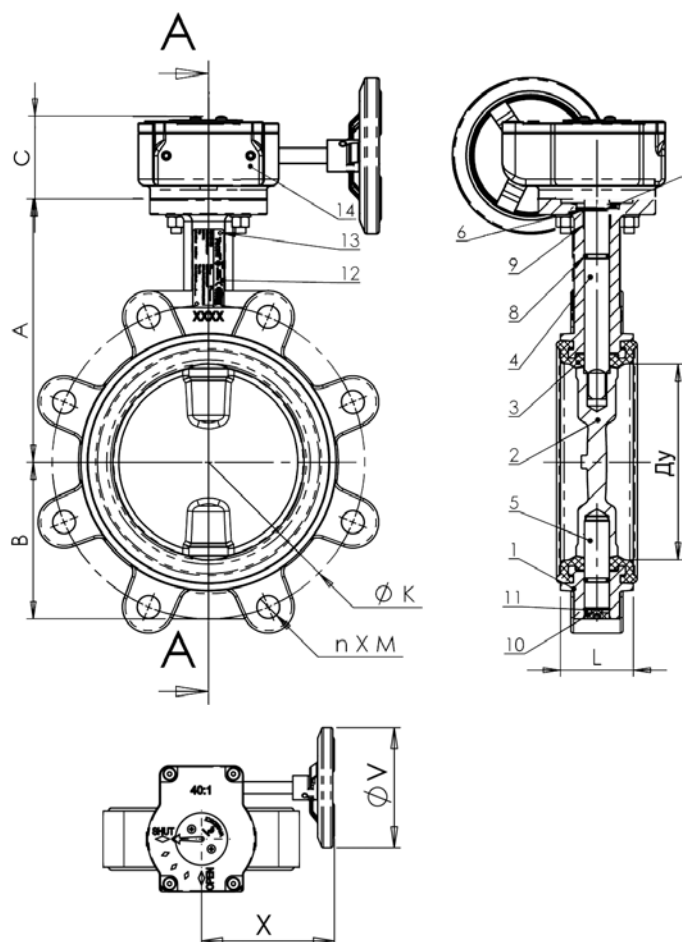
## РАЗМЕРЫ

| Ду  |       | A   | B    | C   | X     | ØV  | ØK  | n x M  | L    | Вес (кг) |
|-----|-------|-----|------|-----|-------|-----|-----|--------|------|----------|
| мм  | дюйм  |     |      |     |       |     |     |        |      |          |
| 40  | 1 1/2 | 135 | 52   | 180 | 131,5 | 120 | 110 | 4-M16  | 32,5 | 4,93     |
| 50  | 2"    | 140 | 60   | 180 | 131,5 | 120 | 125 | 4-M16  | 42,5 | 5,53     |
| 65  | 2 1/2 | 150 | 70   | 180 | 131,5 | 120 | 145 | 4-M16  | 45,5 | 6,1      |
| 80  | 3"    | 156 | 91,6 | 180 | 131,5 | 120 | 160 | 8-M16  | 45,5 | 7,3      |
| 100 | 4"    | 169 | 90   | 180 | 131,5 | 120 | 180 | 8-M16  | 51,5 | 8,4      |
| 125 | 5"    | 190 | 105  | 220 | 131,5 | 120 | 210 | 8-M16  | 55,5 | 11,8     |
| 150 | 6"    | 200 | 120  | 220 | 131,5 | 120 | 240 | 8-M20  | 55,5 | 12,9     |
| 200 | 8"    | 224 | 158  | 450 | 206   | 200 | 295 | 8-M20  | 59,5 | 23,02    |
| 250 | 10"   | 265 | 197  | 450 | 206   | 200 | 350 | 12-M20 | 67,5 | 30,12    |
| 300 | 12"   | 303 | 230  | 450 | 206   | 200 | 400 | 12-M20 | 77,5 | 37,92    |

## РАБОЧИЕ УСЛОВИЯ

Максимальное рабочее давление : 16 бар.  
Максимальная рабочая температура : -15°C / +130°C.  
Кратковременная максимальная температура: -30°C / +150°C

| Уплотнение под заказ | Максимальная температура | Кратковременная температура |
|----------------------|--------------------------|-----------------------------|
| ЭПДМ                 | +4°C / +110°C            | -20°C / +130°C              |
| Белый ЭПДМ           | +4°C / +110°C            | -20°C / +130°C              |
| CSM (Hypalon®)       | +4°C / +80°C             | -20°C / +110°C              |
| FPM (Viton®)         | -10°C / +170°C           | -20°C / +200°C              |
| Силикон              | -20°C / +170°C           | -40°C / +200°C              |
| Нитрил (NBR)         | -10°C / +80°C            | -20°C / +90°C               |



## НОРМЫ И СТАНДАРТЫ

Производство в соответствии с Европейской Директивой 2014/68/UE "Оборудование для работы под давлением": модуль H. Строительная длина соответствует нормам NF EN 558-1 серия 20, ISO 5272 серия 20, DIN 3202. Монтаж с фланцами Ру10/16 от Ду40 до Ду150 и Ру10 от Ду200 до Ду300 согласно нормам EN1092, BS450, AISI B16.1-5, ГОСТ 12815-80. Испытания проведены по нормам EN 12266-1, DIN 3230, BS 6755, ISO 5208 и ГОСТ 54808-2011: Корпус: 24 бар. Седло: 17,6 бар.

**TECOFI France** - 83, Rue Marcel Mérioux 69960 Corbas - France  
Tél. +33 (0)4 72 79 05 79 - Fax +33 (0)4 78 90 19 19 / +33 (0)4 72 79 05 79  
Adresses e-mail: sales@tecofi.fr; tecofi@tecofi.fr / site web: www.tecofi.fr